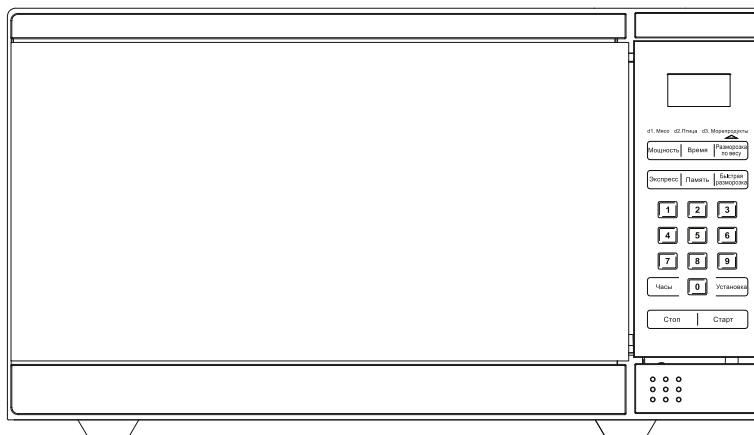


sinbo.

РУКОВОДСТВО ПО ЭКСПЛУАТАЦИИ



Модель: SMO 3659

Перед использованием печи внимательно прочтите данную инструкцию по эксплуатации.

Запишите ниже серийный номер изделия, находящийся на паспортной табличке Вашей печи.

Содержание

- Меры предосторожности во избежание возможного воздействия микроволн
- Инструкции по технике безопасности
- Технические характеристики
- Установка
- Руководство по заземлению
- Радиопомехи
- Прежде чем обратиться за помощью в сервисный центр
- Приготовление блюд в режиме микроволн
- Руководство по выбору посуды
- Устройство Печи
- Панель управления
- Рекомендации по эксплуатации
- Эксплуатация и режимы работы
- Очистка и Уход
- Хранение и ремонт
- Сервис и гарантийное обслуживание

Меры предосторожности во избежание возможного воздействия МИКРОВОЛН

- Используйте печь только по ее прямому назначению в соответствии с рекомендациями данного Руководства.
- Некоторые продукты, например, неочищенные яйца, а также герметично закрытые сосуды при нагревании в печи могут взорваться.
- Не пользуйтесь печью, если в ее работе имеются отклонения, если она была повреждена или падала на пол.
- Для снижения риска возгорания внутри камеры печи:

Не передерживайте пищу в печи. Будьте особенно внимательными, если в печи находится пища в упаковке из бумаги или пластмассы, либо других легковоспламеняющихся материалов; Развязывайте и убирайте с пакетов завязки; Если в камере печи началось или вот-вот начнется возгорание, держите дверь закрытой, немедленно отключите печь от сети электропитания.

Инструкции по технике безопасности

Перед использованием печи убедитесь в том, что стеклянный поднос, роликовая подставка, муфта правильно установлены

1. Ваш прибор является бытовым прибором, предназначенным исключительно для приготовления пищи, разогрева или размораживания продуктов или напитков.
2. Избегайте прикосновения к горячим стенкам прибора при его работе: это относится в первую очередь к дверце, стенкам камеры. При извлечении из печки сосуда с продукта ми пользуйтесь изолирующими перчатками или кухонными рукавицами.

3. Не включайте печь в работу «вхолостую», без продуктов. Она должна быть обязательно загружена. В противном случае вы рискуете ее повредить или сократить срок службы.
4. Ваш прибор характеризуется повышенной мощностью сверхвысокочастотного (СВЧ) излучения. Он позволяет вам размораживать, подогреть или приготавливать продукты со скоростью, значительно превосходящей скорость приготовления в обычных печах. Для определения времени приготовления следуйте советам, указанным на упаковках приготавливаемых или размораживаемых продуктов: пиццы, тортов, блинов, горячих бутербродов, жаркого, слоеного теста, печенья и др. Если таких указаний нет, то стремитесь выбирать меньшее время приготовления - потом вы сможете его при необходимости увеличить. Если вам известна длительность приготовления или разогревания блюда в обычной печи, разделите это время как минимум на три. Не задавайте время работы более необходимого. Таким образом вы избежите риска пережарить продукты или сжечь, в случае, если вы забыли их в СВЧ-печи.
5. Дверца печи должна запираться без усилий. Не вставляйте между дверцей и корпусом печи посторонние предметы (тряпки, кухонные рукавицы), не размещайте в печи слишком громоздкую посуду. Если дверца не закрыта, то включение печки окажется невозможным.
6. Не используйте печь для:
 - обжаривания в масле — при этом невозможно контролировать температуру масла;
 - приготовления или разогревания яиц в скорлупе, отваренных яиц в скорлупе или без нее — эти продукты могут взорваться.
 - разогревания продуктов в герметично закрытых сосудах: детского питания в бутылочках, в банках. Не забывайте перед включением печи их открыть; приготовления продуктов в коже, покрытых пленкой или иной оболочкой (картошка, печень, сосиски и т. д.), — делайте на коже, пленке надрезы; сушки белья.
7. Температура продуктов: детское питание, продукты в горшочках...

- Перед разогревом снимите соски с бутылочек и откройте горшочки.
- Физические свойства микроволнового излучения таковы, что разогреваются только продукты. В результате сосуд может остаться холодным или теплым, в то время как содержащиеся в нем продукты окажутся очень горячими.
- Пища, содержащая смесь из жира и воды, должна отстояться в печи после ее выключения в течение 30-60 секунд.
- Чтобы избежать риска обжечься перед сервировкой стола, перемешивайте приготовленные блюда и контролируйте их температуру, особенно это относится к детскому питанию в горшочках или бутылочках.
- Тщательно встряхните детское питание и капните несколько капель на тыльную сторону руки.

8. Разогрев жидкостей

- При разогреве жидкостей может наблюдаться явление задержки кипения, что часто приводит к «убеганию» жидкости из сосуда, когда он уже извлечен из печи. Действительно, температура кипения может быть достигнута, а пузырьки отрываются ото дна и стенок только тогда, когда вы сдвинули сосуд с места. При этом возникает риск ожога. Чтобы избежать таких последствий, помещайте в разогреваемую жидкость пластмассовую ложку.

9. Одноразовая посуда

- Не оставляйте прибор без присмотра, когда в нем разогреваются продукты в одноразовой упаковке или пластмассовой посуде, бумаге или в упаковке из какого-либо другого горючего материала. Если вы заметили появление дыма, держите дверцу печи закрытой и выключите прибор (отключите его от сети).

10. Посуда для приготовления

- Используйте посуду, специально предназначенную для микроволновой печи. При приготовлении пищи не используйте металлические кухонные принадлежности, металлические тарелки или блюда с металлическими ручками; не пользуйтесь посудой с металлической

отделкой. Для разогревания или приготовления продуктов с высоким содержанием жира и сахара не используйте пластмассовую посуду.

Внимание!

Не готовьте пищу непосредственно на стеклянном подносе. Пользуйтесь посудой, предназначенной для использования в микроволновых печах.

Технические характеристики

Электропитание	230В/ 50Гц
Потребляемая мощность	1200Вт
Выходная мощность	700Вт
Частота магнетрона	2450МГц
Внешние размеры	262мм(В)×452мм(Ш)×327мм(Д)
Размеры камеры приготовления	198мм(В)×315мм(Ш)×297мм(Д)
Объем печи	20 л
Поднос	Вращающийся
Масса нетто	10,5 кг

Установка

1. Полностью удалите из печи упаковочный материал.
2. Внимательно осмотрите все поверхности печи на предмет видимых повреждений:
 - поврежденная или неплотно подогнанная дверь;
 - вмятины либо пробоины на поверхностях двери, стекла;
 - вмятины на поверхностях камеры для приготовления пищи.

При наличии указанных выше повреждений ни в коем случае не включайте печь.

3. Размещать печь следует на горизонтальной поверхности, способной выдержать ее вес
4. Не устанавливайте печь вблизи источников высоких температур и пара.
5. Не кладите посторонние предметы на верхнюю крышку корпуса печи.
6. Для обеспечения хорошей вентиляции не устанавливайте печь на расстоянии ближе 8 см от боковых стенок, 10 см от задней стенки и 20 см от верхней.
7. Не снимайте вал привода вращающегося диска.
8. Если печью пользуется ребенок, то делать это он должен только в присутствии взрослых.

Руководство по заземлению

Внимание!

Данное изделие должно быть заземлено.

Розетка должна находиться в пределах досягаемости сетевого провода.

Потребляемая мощность печи составляет 1,2 кВт.

Цвет провода соответствует своему коду:

Зеленый и Желтый = ЗЕМЛЯ

Коричневый = ФАЗА

Синий = НЕЙТРАЛЬ

Радиопомехи

Микроволновая печь может быть источником радиопомех, влияющих на работу радиоприемников и телевизоров. Устранение или уменьшение радиопомех осуществляется следующим образом:

- Очистите дверь и поверхность уплотнителей;
- Установите радиоприемник, телевизор как можно дальше от печи;
- Для получения мощного принимаемого радио – и телевизионного сигналов используйте надлежащим образом установленную антенну

Прежде чем обратиться за помощью в сервисный центр

В случае, если печь не включается:

- убедитесь в том, что штепсельный разъем сетевого провода печи правильно подключен к розетке. Если штепсельный разъем установлен неверно, выньте его и спустя 10 секунд вновь подключите к розетке.

Если не работает режим микроволн, то:

- проверьте, установлен ли таймер.
- плотно ли закрыта дверь печи (при неплотно закрытой двери печь работать не будет).

ЕСЛИ ПРИВЕДЕННЫЕ ВЫШЕ РЕКОМЕНДАЦИИ НЕ ПРИВЕЛИ К ЖЕЛАЕМОМУ РЕЗУЛЬТАТУ,
ОБРАТИТЕСЬ ЗА ПОМОЩЬЮ В БЛИЖАЙШИЙ СЕРВИСНЫЙ ЦЕНТР.

Внимание!

Не подлежит гарантийному ремонту изделие с дефектами, возникшими вследствие:

- механических повреждений;
- несоблюдения условий эксплуатации и мер предосторожности;
- неправильной установки, транспортировки;
- стихийных бедствий (пожар, наводнение и т.п.), а так же других причин, находящихся вне контроля продавца и изготовителя;
- ремонта или внесения конструктивных изменений неуполномоченными лицами.
- использования изделия в производственных целях.

Приготовление блюд в режиме микроволн

Внимание!

- Всегда проверяйте установленные вами режимы приготовления пищи перед тем, как оставить печь без присмотра.
- Поместите блюдо в печку в центр вращающегося подноса.
- Задайте необходимые параметры приготовления блюда.
- Закройте дверцу. Внутри камеры приготовления должна загореться лампа освещения.
- Это значит, что микроволновая печь начала свою работу в заданном режиме.
- Когда заданное время приготовления истечет, раздастся звуковой сигнал, и процесс приготовления прекратится

Руководство по выбору посуды

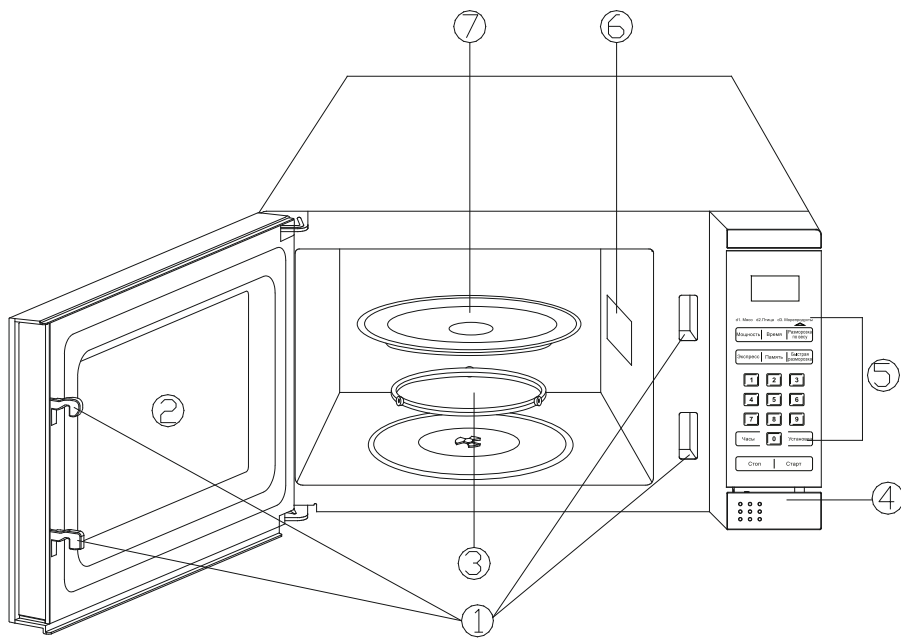
В процессе приготовления пищи в микроволновой печи СВЧ-излучение должно проникать в пищу, при этом используемая посуда не должна его отражать или поглощать. Следовательно, вы должны соблюдать особую тщательность при выборе посуды для микроволновой печи.

Если посуда имеет маркировку «Безопасна для микроволновой печи», то вам не о чем беспокоиться.

В следующей таблице перечислены различные типы кухонных принадлежностей и даны конкретные рекомендации по возможности их использования в микроволновой печи.

Тип посуды	Микроволны
Термостойкое стекло	Да
Нетермостойкое стекло	Нет
Термостойкая керамика	Да
Пластиковая посуда	Да
Кухонная бумага	Да
Металлический поднос	Нет
Металлическая решетка	Нет
Алюминиевая фольга и контейнеры из фольги	Нет

Устройство Печи



1. Система замков двери
2. Стекло двери
3. Роликовая подставка
4. Кнопка открывания двери
5. Панель управления
6. Волновод
7. Стекланный поднос

Панель управления



ДИСПЛЕЙ

Отображает Время приготовления, Мощность, Текущее время

МОЩНОСТЬ

Предназначена для установки уровня мощности

ВРЕМЯ

Предназначена для установки часов.

РАЗМОРОЗКА ПО ВЕСУ

Предназначена для применения функции разморозка по весу

ЭКСПРЕСС

Установка программы быстрого доступа

ПАМЯТЬ

Предназначена для использования многоуровневого приготовления продуктов

БЫСТРАЯ РАЗМОРОЗКА

Предназначена для применения функции быстрая разморозка

КНОПКИ 0-9

Кнопки предназначены для установки времени, мощности и веса продуктов

ЧАСЫ Функция предназначена для установки времени суток

УСТАНОВКА

Функция используется для начала работы печи в заданное время

СТОП

Используется для отмены всех ранее установленных режимов, а так же блокировки печи

СТАРТ

Начало работы печи

Эксплуатация и режимы работы

По окончании приготовления пищи, печь издает сигнал, который повторяется каждые две минуты до тех пор пока не будет нажата любая кнопка или открыта дверца печи.

Установка часов

Дисплей имеет 12 часовой формат. Если вы хотите увидеть текущее время в процессе приготовления блюда, нажмите кнопку ЧАСЫ

- Нажмите кнопку ЧАСЫ
- С помощью кнопок на дисплее установите необходимое время

- Нажмите кнопку ЧАСЫ еще раз

Приготовление в микроволновой печи

Во время процесса приготовления пищи вы можете узнать установленный уровень мощности путем нажатия на кнопку МОЩНОСТЬ

1. Нажмите кнопку МОЩНОСТЬ
2. Если вы желаете установить уровень мощности отличный от 100%, в таком случае используйте кнопки для ввода требуемой мощности.
3. Нажмите кнопку ВРЕМЯ
4. Введите необходимое время для приготовления блюда. Максимальное время приготовления 99 мин и 99 сек.
5. Нажмите кнопку СТАРТ

Используйте одно из значений для установки уровня мощности, приведенные в таблице:

Кнопка	Мощность		Кнопка	Мощность
1,0	100%(P10)		4	40%(P4)
9	90%(P9)		3	30%(P3)
8	80%(P8)		2	20%(P2)
7	70%(P7)		1	10%(P1)
6	60%(P6)		0	0%(P0)
5	50%(P5)			

Разморозка по весу

Время разморозки и уровень мощности устанавливаются автоматически после установки веса размораживаемого продукта. Во время разморозки,

печь сделает паузу, чтобы напомнить Вам о том, чтобы перевернуть размораживаемое блюдо, затем закройте дверцу и нажмите кнопку СТАРТ/СТОП, чтобы завершить процесс.

1. Нажмите кнопку РАЗМОРОЗКА ПО ВЕСУ и выберите тип продукта.
2. Введите вес продукта
3. Нажмите кнопку СТАРТ

Максимальный возможный вес для каждой категории продуктов приведен в таблице ниже:

Категория	Макс вес	Дисплей
Мясо	2300 г	d1
Птица	4000 г	d2
Морепродукты	900 г	d3

Быстрый старт

В режиме ожидания нажмите кнопку ЭКСПРЕСС для выбора времени приготовления (15 сек, 30 сек, 1 мин или 2 мин), затем нажмите кнопку СТАРТ, печь начнет работать при мощности 100%

Функция «Установка»

Данная функция позволяет начать процесс приготовления в определенное, заданное Вами время.

1. Установите программу приготовления блюда. Не нажимайте кнопку СТАРТ.
2. Нажмите кнопку УСТАНОВКА.
3. Установите с помощью кнопок время, в которое печь должна включиться.
4. Нажмите кнопку СТАРТ

Заметка:

Перед тем как пользоваться функцией УСТАНОВКА будьте уверены, что

время суток установлено верно.

Быстрая Разморозка

1. Нажмите кнопку БЫСТАРЯ РАЗМОРОЗКА
2. Задайте время с помощью кнопок на панели управления.
Максимальное время 99 мин и 99 сек
3. Нажмите кнопку СТАРТ.

Заметка:

Во время разморозки, печь сделает паузу, чтобы напомнить Вам о том, чтобы перевернуть размораживаемое блюдо, затем закройте дверцу и нажмите кнопку СТАРТ, чтобы завершить процесс

Приготовление в несколько этапов

Первый этап	Быстрая разморозка	Микро волны
Второй этап	Микро волны	Микро волны
Третий этап	Микро волны	

1. Установите первый этап приготовления блюда. Не нажимайте кнопку СТАРТ.
2. Нажмите кнопку ПАМЯТЬ.
3. Установите второй этап приготовления блюда. Не нажимайте кнопку СТАРТ
4. Нажмите кнопку ПАМЯТЬ.
5. Установите третий этап приготовления блюда
6. Нажмите кнопку СТАРТ

Заметка:

если приготовление блюда совершается в 2 этапа, в этом случае после п.4 нажмите кнопку СТАРТ

Блокировка от детей

В режиме ожидания нажмите кнопку СТОП и в течение 3 секунд удерживайте ее. Прозвучит определенный сигнал. Печь не будет функционировать до тех пор пока данный режим не будет отменен.

Для отмены данного режима, нажмите кнопку СТОП и так же удерживайте ее в течение 3 секунд. Прозвучит сигнал, печь снова готова к работе.

Очистка и Уход

Следующие части вашей микроволновой печи подлежат регулярной чистке для предотвращения скопления жирной грязи и частиц пищи:

- внутренние и наружные поверхности;
- дверца и уплотнители дверцы;
- вращающийся поднос и роликовая подставка.

ВСЕГДА поддерживайте в чистоте уплотнители дверцы и обеспечьте, чтобы дверца надежно закрывалась.

1. Чистите внешние поверхности мягкой тряпочкой, смоченной теплой, мыльной водой. Смойте мыло и вытрите насухо.
2. Удалите намыленной тряпочкой все брызги и пятна на внутренних поверхностях или на роликовой подставке. Смойте мыло и вытрите насухо.
3. Чтобы отмочить засохшие частицы пищи и удалить запахи, поместите чашку разбавленного лимонного сока на вращающийся поднос и нагревайте ее в течение десяти минут на максимальном уровне мощности.
4. Мойте по мере необходимости вращающийся поднос (можно в посудомоечной машине).

Внимание!

НЕ допускайте попадания воды в вентиляционные отверстия. НИКОГДА не используйте абразивные материалы и химические растворители. При чистке уплотнителей дверцы обратите особое внимание на то, чтобы частицы пищи на них не накапливались не мешали нормальному закрытию дверцы.

Хранение и ремонт

Нельзя пользоваться печью, если повреждены дверца или уплотнители дверцы:

- сломаны петли;
- износился уплотнитель;
- деформировался или погнулся кожух.

Ремонт печи должен производить только квалифицированный специалист по микроволновой технике.

НИКОГДА не снимайте наружный кожух с печи!

Если печь неисправна и требует ремонта или вы сомневаетесь в ее состоянии, отключите ее от питающей сети. Обратитесь в ближайший сервисный центр.

Если вы хотите разместить вашу печь на временное хранение, выберите сухое, свободное от пыли место: пыль и влага могут оказать вредное действие на рабочие части печи.

Сервис и гарантийное обслуживание

Компания - производитель оставляет за собой право в любой момент без обязательного извещения вносить изменения в дизайн и технические

характеристики товара.

1. В случае повреждения сетевого шнура его необходимо заменить только в уполномоченном сервисном центре техники SINBO, чтобы обеспечить безопасную эксплуатацию прибора.

2. Для проверки или ремонта прибора всегда обращайтесь в уполномоченный сервисный центр техники SINBO. Вследствие неквалифицированного ремонта эксплуатация прибора может стать опасной для пользователя.

Список уполномоченных сервисных центров техники SINBO:

Город	СЦ	Адрес	Телефон
Ангарск	ООО "ЭкраТех-Сибирь"	11мкр, дом 7/7А, офисный подъезд 2 Этаж	(3955) 61 46 14, (3952) 68 58 00
Арзамас	Компьютерная клиника № 523	ул. Парковая, д.1Г	(83147) 2 97 87
Архангельск	ООО "Сервисный Центр"Мир"	ул Гагарина, дом 1	(8812) 27 60 66, (8812) 27 55 10
Астрахань	Компьютерная клиника № 302	ул. Савушкина, д.51а	(8512) 63 27 27, (8512) 54 11 01
Белгород	ООО "Компьютеры ЭЛСИ" ИП Биньковский Р.И.	Народный бульвар 70	(4722) 33 11 55
Благовещенск	ООО "Климат-Сервис"	ул. Б.Хмельницкого 20	(4162) 49 00 51, (4162) 53 55 53
Владивосток	ИП Тимченко Диана Витальевна	ул. Алеутская 11	(800) 333 33 66
Владикавказ	ООО "Арктика-Сервис"	Пр-т Коста 15	(8672) 25 01 07 (доп.226), (8672) 25 35 34
Волгоград	Компьютерная клиника № 346	ул.Тарифная, д. 21	(8442) 601 185
Волгоград	ИП Манахова Лилия Раисовна	ул.Хользунова,д.18/3	(937) 717 93 34, (961) 074 27 87
Вологда	Компьютерная клиника № 351	Проспект Победы, д.59	(8172) 54 70 00

Город	СЦ	Адрес	Телефон
Воронеж	Компьютерная клиника № 363	ул. Владимира Невского, д. 13	(473) 264 72 72
Воронеж	Компьютерная клиника № 364	Ленинский проспект, д. 5	(473) 264 72 72
Воронеж	Компьютерная клиника № 365	ул. Плехановская д. 18	(473) 264 72 72
Гомель	АСЦ "Техносити"	ул.Советская, д.119	375(232) 60 90 60, 375(29) 357 15 48
Екатеринбург	ООО "АСервис"	ул. Сыромолотова, 25	(343) 286 05 63, (343) 269 81 10
Ессентуки	АртМобил	ул. Ермолова , д.2 (приемное отделение)	(999)378 63 33
Иваново	Компьютерная клиника № 371	ул. Комсомольская д. 8	(4932) 57 52 67, (4932) 58 13 70
Ижевск	ООО "Радуга"	Воткинское Шоссе, д.302	(3412) 90 44 65
Ижевск	ООО "Радуга"	ул. Пушкинская, д. 136а (приемное отделение)	(3412) 90 44 65
Ижевск	Компьютерная клиника № 181	ул. Коммунаров, д. 216а	(3412) 64 52 68
Иркутск	ООО "ЭкраТех-Сибирь"	ул. Чкалова, 33 (приемное отделение)	(3955) 61 46 14, (3952) 68 58 00
Казань	ООО "Элнет Казань"	пр-кт Ибрагимова, д.32/20	(843) 240 64 94
Казань	Компьютерная клиника № 162	ул. Большая Красная, д.54	(843) 264 41 41
Калуга	ООО "Престиж"	ул Герцена 16б	(4842) 74 61 12, (4842) 59 51 69
Калуга	СЦ АРХИМЕД	ул. Вилонова, 14	(4842) 56 51 91
Канаш	ИП ДМИТРИЕВ Ю.С.	ул.Полевая, д.20	(83533) 4 16 19, (83533) 2 31 67
Кемерово	ООО "Сервисный Центр КВЭЛ"	пр-т Октябрьский, 20/1	(3842) 35 04 50, (3842) 35 83 19
Кореновск	ИП Бондаренко А. В.	ул.Пурыхина, 2 С	(886142) 4 43 59, (886142) 4 99 19
Кострома	ИП Лебедев В.В.	ул.Ю.Смирнова, д.29	(4942) 42 01 42
Краснодар	ИП Новоженцев И. Ю.	Ростовское шоссе, д. 22/4	(861) 224 93 48
Красноярск	Компьютерная клиника № 245	ул.Полтавская, д.38, стр.1	(391) 233 99 70

Город	СЦ	Адрес	Телефон
Курган	ООО "Товарищество предпринимат"	ул. Красина 41	(3522) 45 76 83, факс (3522) 41 65 78
Курск	ООО Экран Сервис Лимитед	ул. Добролюбова, д.17 ул. Садовая, д.5	(4712) 54 74 24, (4712) 54 74 23
Липецк	Компьютерная клиника №484	ул. Петра Смородина, д.3, пом.11	(904) 296 95 87, (919) 166 26 49
Махачкала	ООО СРАП "Росам"	ул.М.Гаджиева, д. 164	(8722) 93 30 73
Минск	ООО "АйТи Стандарт"	ул.Притыцкого 76, пом. 21	375 (33) 372 77 66, 375 (44) 453 63 63
Москва	Компьютерная клиника № 774	Научный проезд, д.20 стр.2	(495) 504 18 65, (926) 811 16 64
Находка	ИП Тимченко Диана Витальевна	ул. Находкинский пр. 72	(800) 333 33 66
Нижневартовск	ООО "Эдем-Информационные технологии"	ул.Кузоваткина, 17	(3466) 61 21 37 (доб21), (3466) 23 09 31
Новосибирск	ООО "Сиб - Мастер"	Горский мкрн., 60	(383) 355 52 99, (383) 357 14 98
Новосибирск	Компьютерная клиника №542	ул. Красина, д.51	(383) 311 04 90
Омск	ООО «Домотехника-сервис»	ул. Лермонтова, 194	(3812) 36 74 01, (3812) 40 88 88
Орел	ООО "АРС"	ул. Революции, д.1	(4862) 55 08 34
Оренбург	ООО "Сервисбыттехника"	ул. Конституции СССР,д.4	(3532) 66 30 66, (3532) 66 50 03
Орск	ИП Бердников В.В.	ул. Батумская 25	(3537) 33 84 43
Орск	ООО «Гранд-Сервис»	ул.Грозненская д.11А	(3537) 20 60 70 доб. 512
Пенза	ООО "Арсенал-Сервис"	ул. Кураева 1-А, 1-й этаж ТД "Элком"	(8412) 52 19 21
Пенза	ООО "Максимум Сервиса ПНЗ"	ул. Володарского, д.32,	(8412) 20 60 90, (927) 375 06 50
Пермь	ООО "СК-Сервис"	ул. Деревообделочная, д.3 корп. Б, ул. Восстания, д. 40; ул. Солдатова, д. 28;	(342) 221 40 99
Пятигорск	ИП Чернявский Е.В.	1-я Набережная 32 корп.4	(8793) 33 17 29, (8793) 39 48 40

Город	СЦ	Адрес	Телефон
Пятигорск	ТеИнСервис	ул.Крайнего 49, оф.011	(8793) 30 70 00
Ростов-на-Дону	ООО "Транссервис - Ростов"	пр-т Королева, д. 7/19	(863) 299 65 36, (863) 299 65 37, (863) 299 65 38
Ростов-на-Дону	Компьютерная Клиника №613	ул.Филимоновская, 128	(863) 297 27 80
Рязань	СЦ "Рестарт"	пр-кт Первомайский, д.23/7	(4912) 99 15 16
Самара	ООО «Фирма «Сервис-Центр»	ул. Клиническая 20а (мастерская)	(8937) 989 13 48, (846) 263 75 75
Санкт-Петербург	ООО "Нева Сервис"	Новосмоленская наб., д.1	(812) 320 99 39, (812) 320 99 38
Саратов	ООО "ТРАНССЕРВИС-Саратов"	ул. Большая Садовая, д.95	(8452) 52 84 58, (8452) 52 84 72
Симферополь	ООО СЦ Элскайз	ул Севастопольская 31/9, оф 2	(3652) 60 13 75
Сочи	ООО «ДЭЛ»	ул.Донская, д.90	(862) 255 51 19
Ставрополь	ООО "СтавНоутбукСервис"	ул. Ленина дом 468, ТЦ "Телемир" офис 014	7 (9682) 67 81 48
Ставрополь	ООО "Компьютерный центр"	ул. Дзержинского 131 А	(8652) 35 89 88, (8652) 35 74 12
Тамбов	ООО "БВС-2000"	ул. Колхозная, д.1а	(4752) 56 19 42, (4752) 56 19 44
Тверь	ИП Виноградов А. Ю.	ул. Московская д. 88/15	(910) 834 80 35
Тольятти	Компьютерная клиника № 636	ул. Победы, д. 60	(8482) 40 22 54
Тольятти	ООО "ОВК сервис"	ул. Горького, 36	(8482) 72 76 89, (8482) 25 00 00
Томск	ООО "ГлавБытСервис"	ул. Маяковского, 25/7	(3822) 26 64 62, (3822) 44 03 07, доб. 115
Туапсе	Компьютерная клиник № 239	ул.Маршала Жукова 4	(928) 41 020 41, (86167) 3 01 06
Тула	СЦ АРХИМЕД	ул. Макаренко, д. 13 корп. 6 оф. 1	(4872) 24 28 40, (4872) 32 56 07
Тюмень	СЦ "SV сервис"	ул. Софьи Ковалевской 11/7	(3452) 60 60 90 (3452) 27 80 80
Улан-Удэ	ИП Митрофанов Сергей Андреевич	ул. Краснофлотская 40	(983) 431 63 29

Город	СЦ	Адрес	Телефон
Ульяновск	Компьютерная клиника № 731	ул. Радищева, д. 33 кор. 1	(8422) 41 04 01, (8422) 41 19 41
Уссурийск	ИП Тимченко Диана Витальевна	ул. Ленина 134 а	(800) 333 33 66
Уфа	ООО "БытСКсервис"	ул. Мубарякова 3	(347) 222 45 22
Челябинск	ООО "Инновация"	ул. Энтузиастов 15д	(351) 261 56 05
Череповец	Компьютерная Клиника №354	Советский проспект, 113	(8172) 56 20 80
Ярославль	Компьютерная клиника №763	пр-кт Московский, д.93, оф.3.4	(4852) 58 18 68
Грозный	ООО "Алиф"	ул. Маяковского, 17 "В"	(8712) 22 49 21, (963) 590 48 48, (928) 001 33 03
Нижний Новгород	ИП Бурдин Александр Николаевич	ул.Невская, д.23	(831) 421-11-00 доб. 1352,1218,1217, (831) 243-06-06, (831) 411-94-94

Срок службы данного изделия 5 лет.

Гарантийный срок 1 год.

Срок годности не ограничен.

Месяц и год изготовления данного изделия, а также информацию об импортере, вы можете найти на упаковке продукции и в инструкции по эксплуатации

БЛАГОДАРИМ ВАС ЗА ВЫБОР ТЕХНИКИ SINBO.

КОМПЛЕКТАЦИЯ:

- МИКРОВОЛНОВАЯ ПЕЧЬ - 1 ШТ.
- ПОВОРОТНАЯ ПОДСТАВКА - 1 ШТ.
- СТЕКЛЯННЫЙ ПОДДОН - 1 ШТ.
- ИНСТРУКЦИЯ ПО ЭКСПЛУАТАЦИИ - 1 ШТ.
- ГАРАНТИЙНЫЙ ТАЛОН - 1 ШТ.

ИЗГОТОВИТЕЛЬ:

«Guangdong Galanz Microwave Electrical Appliances Manufacturing Co.,Ltd»

Address: No. 3 Xingpu Road East, Huangpu Town, Zhongshan City, Guangdong, China

«Гуангдонг Галанз Майкровойв Электрикал Аплайансис Мануфактуринг Ко. Лтд»

Адрес: Но. 3 Ксингпу Рoad Ист, Хуангпу Таун, Джонгшан Сити, Гуангдонг,

Сделано в Китае.

Дата производства: **05.2019**

ИМПОРТЕР В РФ:

ООО «Хаскел»

143401, Московская обл., г. Красногорск, б-р Строителей, д. 4, корп. 1, каб. 819

ИНН 7719269331

ОКПО 14574070

