

sinbo.

ST 2423 TOASTER

INSTRUCTION MANUAL

EN

RU

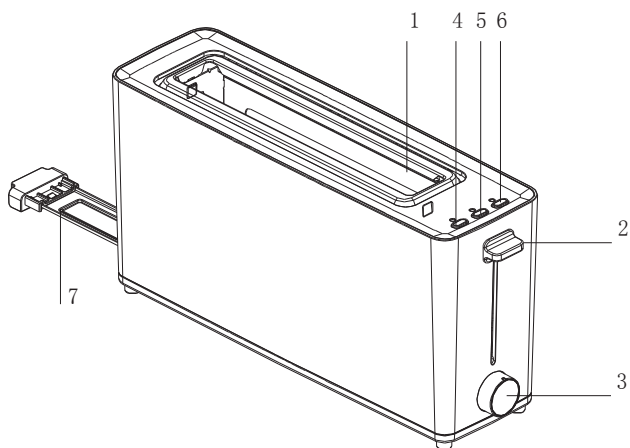
ТОСТЕР
РУКОВОДСТВО ПОЛЬЗОВАТЕЛЯ



www.sinbo.com

AC220-240V, 50/60Hz, 900W

DRAWING FOR THE STRUCTURE
СХЕМА СТРУКТУРЫ ПРИБОРА



ENGLISH

SINBO ST 2423 TOASTER INSTRUCTION MANUAL AC220-240V, 50/60Hz, 900W

IMPORTANT SAFEGUARDS

When using electrical appliances, basic safety precautions should always be followed to prevent the risk of fire, electric shock, burns, or other injuries or damages. Please read all instructions before use.

1. This appliance can be used by children aged from 8 years and above and persons with reduced physical, sensory or mental capabilities or lack of experience and knowledge if they have been given supervision or instruction concerning use of the appliance in a safe way and understand the hazards involved. Children shall not play with the appliance. Cleaning and user maintenance shall not be made by children unless they are older than 8 and supervised.
2. Keep the appliance and its cord out of reach of children less than 8 years
3. Appliances are not intended to be operated by means of an external timer or separate remote-control system.
4. Cleaning top surface:
5. Unplug from outlet and allow to cool before cleaning. Wipe the surface on the top of the bread slots with a damp cloth and dry it with another cloth or paper towel.
6. Cleaning crumb tray:
7. The removable crumb tray is located at the bottom. Grasp the handle of the crumb tray and pull out completely. Dispose of crumbs and wash the tray in hot, sudsy water. Stubborn spots can be removed with a nylon mesh pad. The tray is not safe for dishwasher. Dry the tray thoroughly and naturally before re-inserting into its slot in the toaster.
8. **Warning:** Empty the crumb tray frequently. Crumbs will accumulate in the crumb tray and could catch fire if not emptied periodically.
9. The outer surface may get hot when the appliance is operating.
10. The bread may burn, therefore do not use the toaster near or below combustible material, such as curtains.
11. If the supply cord is damaged, it must be replaced by the manufacturer or its service agent or a similarly qualified person in order to avoid a hazard.
12. DO NOT touch hot surfaces.
13. To protect against electrical shock, DO NOT immerse cord, plug, or any non-removable parts of this toaster in water or other liquid.
14. DO NOT operate any appliance with a damaged cord or plug, or after the appliance malfunctions or has been damaged in any manner. Call the appropriate toll-free number for examination, repair, or adjustment.
15. The use of accessory attachments not recommended or sold by the appliance manufacturer may cause injuries.
16. DO NOT use outdoors. THIS APPLIANCE IS FOR HOUSEHOLD USE ONLY.
17. NEVER let cord hang over edge of table or counter or touch hot surfaces.
18. DO NOT place on or near a hot gas or electric burner, or in a heated oven.
19. DO NOT use toaster for other than intended use.
20. Oversized breads, metal foil packages, or utensils must not be inserted in a toaster, as they may create a fire or risk of electric shock.
21. A fire may occur if the toaster is covered or near flammable material, including curtains,

draperies, walls and the like, when in operation.

22. DO NOT attempt to dislodge bread when toaster is plugged in.

23. DO NOT operate toaster unattended.

24. Risk of fire if the crumb tray is not cleaned regularly.

25. DO NOT use metal scouring pads for cleaning. Pieces can get broken, and there is a risk of electric shock if the pad comes in contact with electrical parts.

26. DO NOT cook, warm or toast rice cakes, fired breads or non-bread items.

27. SAVE THESE INSTRUCTIONS.

PARTS DESCRIPTION:

1. Toasting slots, **2.** Push knob, **3.** Bread Browning Lever, **4.** Cancel button, **5.** Reheat button, **6.** Defrost button, **7.** Crumb tray

Cancel button: To interrupt toasting at any time, press this button

Reheat button: To toast warm bread, press this button

Defrost button: To toast cold bread, press this button

FEATURES

* Plastic Cool Touch Toaster;

* AC220-240V 50/60Hz 900W;

* Variable electronic browning control;

* Variable width and self centering control;

* Cancel / Reheat / Defrost function with light indication;

* Slide-out crumb tray for easy cleaning;

* Bread Anti-jam protection;

* AC cord storage;

HOW TO USE

Before first use

1. Remove all packaging material, labels and/or stickers from your toaster. Make sure there is no packaging material remaining in the slots.

2. Insert the removable crumb tray into the crumb tray slot.

3. Select a location for the toaster. The location should be:

- A flat, heat-resistant, non-flammable surface
- At least 3 inches away from walls or back of the countertops
- At least one foot away from cabinet or shelving that may be above the toaster
- Away from flammable materials, such as curtains and wall fabric
- Away from a gas stove flame or electric element

4. Plug the power cord into 220-240Volt, 50Hz AC outlet. To minimize cord clutter on kitchen countertops, use Cord Wrap located under the toaster.

Using your Toaster

1. Most types of the breads can be toasted. However, the slice should not be so small as to drop into the bread slot.

2. The slice should be placed in the center of slot.

3. After insert the bread into the slots, select the designed darkness setting(toasting time) by the Bread Browning Lever and press the Push knob down until it locked. The auto-adjusting bread guides(located inside the toasting slots) will automatically center the bread for even browning. After the designed darkness setting is over, the bread will pop up automatically and the Push knob and auto-adjusting bread guides will return to its original position.

4. The surface of the net, the heating element, the toasting slots or the side cover is hot, so, removing the toasted bread must be carefully.

Warning:

1. Toasted bread can be very hot. Handle with care.
2. Unplug the cord and move the Push knob up and down a few times to raise "jammed" bread.
3. Never use metal utensils to free bread.
4. Never insert your finger or metallic utensils into the bread slots or net.

Care and Cleaning

Clean the toaster regularly. This appliance contains no user serviceable parts and requires little maintenance. Leave any servicing or repair to qualified personnel.

DO NOT IMMERSE THE TOASTER IN WATER.

After use and before cleaning, unplug the toaster power cord from the power outlet and wait for the toaster to cool.

Cleaning the outside surfaces:

Unplug the toaster and allow it to cool completely before cleaning. To clean, wipe the exterior with a slightly dampened soft cloth or sponge and dry with a cloth or paper towel. Do not use strong cleaners or abrasives that may scratch surface, and never spray cleaners directly onto the toaster.

DISPOSAL

Environmental Protection

Waste electrical production should not be disposed of with household waste. Please recycle where facilities exist. Check with your Local Authority or retailer for recycling advice.



Русский

SINBO ST 2423

ИНСТРУКЦИЯ ПО ЭКСПЛУАТАЦИИ

220-240В переменного тока, 50/60 Гц, 900 Вт

ВАЖНЫЕ МЕРЫ ПРЕДОСТОРОЖНОСТИ

При использовании электроприборов необходимо соблюдать основные меры предосторожности для предотвращения риска возгорания, поражения электрическим током, получения ожогов или иных травм. Перед эксплуатацией изучите все инструкции.

1. Данное устройство может использоваться детьми в возрасте 8 лет и старше, а также лицами с ограниченными физическими, сенсорными или умственными возможностями или с отсутствием опыта и знаний под надзором или в случае инструктирования их по использованию устройства безопасным способом и пониманию таких лиц существующей опасности. Дети не должны играть с устройством. Чистка и обслуживание устройства не должны осуществляться детьми, если они не старше 8 лет и не находятся под надзором.

2. Храните устройство и шнур питания в месте, недоступном для детей в возрасте менее 8 лет.

3. Устройство не предназначено для эксплуатации с использованием внешнего таймера или отдельной системы дистанционного управления.

4. Очистка верхней поверхности

5. Отключите прибор от сети и дайте прибору остыть. Протрите внутреннюю поверхность отделений для хлеба влажной тканью, а затем протритее другой тканью или бумажным полотенцем.

6. Очистка поддона для крошек:

7. Съёмный поддон для крошек расположен в нижней части тостера. Потяните за ручку поддона для крошек и полностью вытяните его. Удалите крошки и промойте поддон в горячей мыльной воде. Трудно удаляемые пятна можно вывести с помощью нейлоновой сетчатой губки. Поддон не пригоден для мойки в посудомоечной машине. Перед повторной установкой поддона в тостер тщательно высушите его естественным образом.

8. **Предупреждение:** Очищайте поддон для крошек часто. Крошки накапливаются в поддоне и могут воспламениться, если не будут периодически удаляться.

9. Во время работы прибора внешняя поверхность может быть горячей.

10. Хлеб может загореться, следовательно, не следует использовать тостер вблизи легко воспламеняемых материалов (таких, как шторы).

11. Если шнур питания поврежден, в целях предотвращения опасности его необходимо заменить, обратившись к фирме-изготовителю изделия, сервисному агенту или квалифицированному специалисту.

12. НЕ дотрагивайтесь до горячих поверхностей.

13. Во избежание поражения электрическим током НЕ погружайте шнур питания, штепсельные вилки или корпус в воду либо иные жидкости.

14. НЕ эксплуатируйте приборы с поврежденным шнуром питания или штепселем либо после возникновения неисправностей, а также в случае его повреждения любым способом. Обратитесь за помощью по специальному бесплатному номеру для проведения проверки, ремонта или настройки.

15. Использование дополнительных приспособлений, не рекомендованных и не проданных производителем прибора, может привести к получению травм.

16. НЕ используйте данный прибор вне помещения. ДАННОЕ ИЗДЕЛИЕ ПРЕДНАЗНАЧЕНО ИСКЛЮЧИТЕЛЬНО ДЛЯ БЫТОВЫХ ЦЕЛЕЙ.

17. НИКОГДА не допускайте перевешивания шнура через край стола, стойки или его соприкосновения с горячей поверхностью

18. НЕ размещайте устройство на газовой или электрической горелке или вблизи них либо в разогретой печи.

19. НЕ используйте тостер не по назначению.

20. Ломти хлеба слишком большого размера, упаковочные материалы из металлической фольги или посуду не следует вставлять в тостер, так как они могут привести к возникновению риска возгорания или поражения электрическим током.

21. Возгорание может произойти, если тостер накрыт или находится вблизи легко воспламеняемых материалов (включая шторы, сукна, стены и др.) во время работы.

22. НЕ пытайтесь доставать хлеб, когда тостер включен.

23. НЕ эксплуатируйте тостер без надзора.

24. Если чистка поддона для крошек не будет осуществляться регулярно, может возникнуть риск возгорания.

25. НЕ используйте для очистки металлические скребки. В случае соприкосновения чистящей губки с электрическими деталями они могут быть сломаны, и возникнет риск поражения электрическим током.

26. НЕ готовьте, разогревайте или поджаривайте рисовые пирожные, подгоревший хлеб или продукты не из хлеба.

27. ИНСТРУКЦИИ ПО ТЕХНИКЕ БЕЗОПАСНОСТИ

ОПИСАНИЕ ДЕТАЛЕЙ:

1. Отделения для тостов, 2. Нажимная ручка, 3. Ручка регулировки степени поджаривания, 4. Кнопка отмены, 5. Кнопка разогрева, 6. Кнопка разморозки, 7. Поддон для крошек

Кнопка отмены: Нажимайте эту кнопку в случае необходимости прерывания работы тостера в любое время.

Кнопка разогрева: Используйте эту кнопку для разогрева хлеба.

Кнопка разморозки: Используйте эту кнопку для приготовления тостов из холодного хлеба.

ХАРАКТЕРИСТИКИ

* Тостер из термоизолированного пластика;

* 220-240В переменного тока, 50/60 Гц, 900 Вт

* Плавное электронное управление степенью поджаривания

* Переменная ширина и самоцентрирующееся управление

* Функция Отмены / Разогрева / Разморозки со световой индикацией

* Съёмный поддон для крошек для легкой очистки

* Отключение при застревании тостов

* Отсек для хранения сетевого шнура

КАК ПОЛЬЗОВАТЬСЯ ПРИБОРОМ

Перед первой эксплуатацией

1. Удалите с тостера упаковочный материал, ярлыки и/или стикеры. Убедитесь, что на отделениях для тостов нет упаковочного материала.

2. Установите съёмный поддон для крошек в соответствующее гнездо.

3. Выберите место для размещения тостера. Это место должно:

- Иметь нескользкую, термостойкую, невоспламеняемую поверхность

- Находиться на расстоянии не менее 8 см от стен или задней стороны ламинированной столешницы

- Находиться на расстоянии не менее 30 см от шкафчиков или полок, расположенных над тостером

- Находиться вдали от легко воспламеняемых материалов (таких, как шторы или ткани на стенах)

- Находиться вдали от пламени газовой плиты или электрических элементов

4. Включите вилку в настенную розетку с параметрами 220-240 В переменного тока и 50 Гц. Для сведения

к минимуму нахождения шнура питания на столешницах используйте устройство сматывания шнура, расположенное под тостером.

Эксплуатация тостера

1. Для приготовления тостов можно использовать большинство типов хлеба. Однако ломти хлеба не должны быть слишком маленькими, так как они могут упасть внутрь отделения для тостов.
2. Ломоть хлеба должен помещаться в среднюю часть отделения.
3. После помещения хлеба в отделение выберите требуемую степень поджаривания (время приготовления тоста) с помощью ручки регулировки степени поджаривания и нажмите вниз нажимную ручку до щелчка. Направляющие для автоматического размещения хлеба (расположенные внутри отделений для приготовления тостов) автоматически установят ломти хлеба в среднее положение для обеспечения равномерного поджаривания. После приготовления тоста с требуемой степенью поджаривания он выскочит автоматически, и нажимная ручка и направляющие для автоматического размещения хлеба вернут его в исходное положение.
4. Поверхность сетки, нагревательный элемент, отделения для приготовления тостов или боковая крышка являются горячими, таким образом, приготовленные тосты следует извлекать с осторожностью.

Внимание:

1. Приготовленные тосты являются очень горячими. Доставайте их с осторожностью.
2. Для извлечения застрявшего хлеба извлеките вилку из розетки и несколько раз переместите нажимную ручку вверх и вниз.
3. Никогда не используйте для извлечения хлеба металлические приборы.
4. Никогда не вставляйте пальцы или металлические приборы в отделения для приготовления тостов или сетку.

Уход и очистка

Регулярно производите очистку изделия. Этот прибор не содержит деталей, обслуживаемых пользователем, и требует минимального обслуживания. Для выполнения обслуживания или ремонта обращайтесь к квалифицированным специалистам.

НЕ ПОГРУЖАЙТЕ ТОСТЕР В ВОДУ.

Перед очисткой и после использования выключайте тостер из розетки и подождите, пока он остынет.

Очистка внешних поверхностей:

Перед очисткой выключите тостер из розетки и дайте ему полностью охладиться. Для очистки протрите внешнюю поверхность слегка влажной мягкой тканью или губкой и вытрите ее другой тканью или бумажным полотенцем. Не используйте агрессивные чистящие средства или абразивы, которые могут поцарапать поверхность, и никогда не разбрызгивайте чистящие средства непосредственно на тостер.

УТИЛИЗАЦИЯ

Защита окружающей среды

Отработанные электроприборы не должны утилизироваться вместе с бытовыми отходами. Сдавайте их в соответствующие пункты сбора отходов для последующей переработки. Для получения информации по переработке отходов обратитесь в местные органы власти или в магазин, где было приобретено изделие.





Гарантийный талон

Наименование

Модель

Серийный номер (при наличии)

Дата продажи

Наименование, адрес и телефон

торгующей организации

Подпись продавца

Штамп магазина

ВНИМАНИЕ!

Гарантийный талон действителен только при наличии печатей продавца на титульном листе и отрезных купонах

Дата приема в АСЦ	Выполненные работы	Дата выдачи из АСЦ	Подпись сотрудника АСЦ	Подпись клиента

Уважаемый покупатель!

Мы выражаем благодарность за Ваш выбор и гарантируем высокое качество и безупречное функционирование приобретенного Вами изделия при соблюдении правил его эксплуатации.

Срок гарантии на все изделия – 12 месяцев со дня покупки. Данным гарантийным талоном Производитель подтверждает исправность изделия и берет на себя обязательство по бесплатному устранению всех неисправностей, возникших по вине производителя.

Гарантийный ремонт может быть произведен в любом авторизованном сервисном центре на территории России.

Условия гарантии:

В случае необходимости проведения гарантийного обслуживания, информацию об авторизованных сервисных центрах можно получить на сайте **www.sinbo-russia.ru**

В гарантийном обслуживании может быть отказано при:

- нарушении потребителем правил эксплуатации или транспортировки
- использовании в профессиональных целях
- наличии повреждений, нанесенных домашними животными, грызунами и бытовыми насекомыми
- признаков самостоятельного ремонта
- наличие повреждений, вызванных действиями непреодолимой силы или третьих лиц

С условиями согласен, претензий к внешнему виду и комплектации не имею

(Подпись покупателя)

Изготовитель:

DEIMA ELEKTROMEKANIK URUNLER INSAAT SPOR MALZEMELERI MALAT SANAYI VE TICARET ANONIM SIRKETT
Jihangir M., Gyuverdjini D. №4, Avdijilar, Istanbul, Turkey
Деима Электромеханик Урунлер Инсаат Спор Малземелери Ималат Санаи Ве Тикарет Аноним Сиркетети
Харамидере Мевкии, Чихангир Мах Гувечин Кад. 4 Авкилар, Стамбул, Турция

Импортер в РФ:

ООО Хаскел
143401, Московская область, город Красногорск, бульвар Строителей, дом 4, корпус 1, этаж 8, кабинет 819
ИНН 7719269331; ОКПО 14574070

Страна производитель: Китай

Гарантийный срок: 12 мес

Дата изготовления: 05-2019

