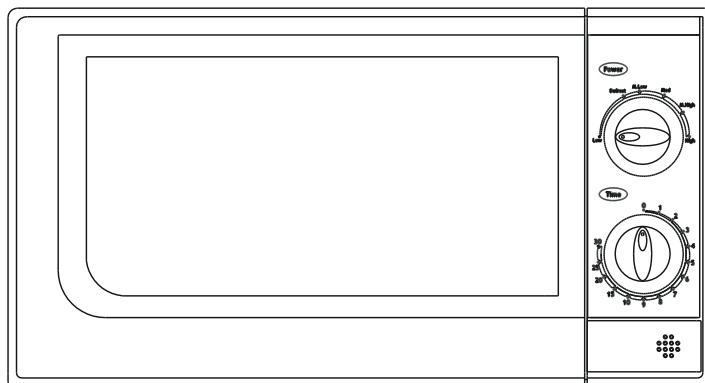




РУКОВОДСТВО ПО ЭКСПЛУАТАЦИИ



Модель: SMO 3656

Перед использованием печи внимательно прочтите данную инструкцию по эксплуатации.

Запишите ниже серийный номер изделия, находящийся на паспортной табличке Вашей печи.

Содержание

- Меры предосторожности во избежание возможного воздействия микроволн
- Инструкции по технике безопасности
- Технические характеристики
- Установка
- Руководство по заземлению
- Радиопомехи
- Прежде чем обратиться за помощью в сервисный центр
- Приготовление блюд в режиме микроволн
- Руководство по выбору посуды
- Устройство Печи
- Панель управления
- Рекомендации по эксплуатации
- Настройки микроволновой печи
- Очистка и Уход
- Хранение и ремонт
- Сервис и техническое обслуживание

Меры предосторожности во избежание возможного воздействия микроволн

- Используйте печь только по ее прямому назначению в соответствии с рекомендациями данного Руководства.
- Некоторые продукты, например, неочищенные яйца, а также герметично закрытые сосуды при нагревании в печи могут взорваться.
- Не пользуйтесь печью, если в ее работе имеются отклонения, если она была повреждена или падала на пол.
- Для снижения риска возгорания внутри камеры печи:

Не передерживайте пищу в печи. Будьте особенно внимательными, если в печи находится пища в упаковке из бумаги или пластмассы, либо других легковоспламеняющихся материалов; Развязывайте и убирайте с пакетов завязки; Если в камере печи началось или вот-вот начнется возгорание, держите дверь закрытой, немедленно отключите печь от сети электропитания.

Инструкции по технике безопасности

Перед использованием печи убедитесь в том, что стеклянный поднос, роликовая подставка, муфта правильно установлены

1. Ваш прибор является бытовым прибором, предназначенным исключительно для приготовления пищи, разогрева или размораживания продуктов или напитков.
2. Избегайте прикосновения к горячим стенкам прибора при его работе: это относится в первую очередь к дверце, стенкам камеры. При извлечении из печки сосуда с продукта ми пользуйтесь изолирующими перчатками или кухонными рукавицами.

3. Не включайте печь в работу «вхолостую», без продуктов. Она должна быть обязательно загружена. В противном случае вы рискуете ее повредить или сократить срок службы.
4. Ваш прибор характеризуется повышенной мощностью сверхвысокочастотного (СВЧ) излучения. Он позволяет вам размораживать, подогревать или приготавливать продукты со скоростью, значительно превосходящей скорость приготовления в обычных печах. Для определения времени приготовления следуйте советам, указанным на упаковках приготавливаемых или размораживаемых продуктов: пиццы, тортов, блинов, горячих бутербродов, жаркого, слоеного теста, печенья и др. Если таких указаний нет, то стремитесь выбирать меньшее время приготовления - потом вы сможете его при необходимости увеличить. Если вам известна длительность приготовления или разогревания блюда в обычной печи, разделите это время как минимум на три. Не задавайте время работы более необходимого. Таким образом вы избежите риска пережарить продукты или сжечь, в случае, если вы забыли их в СВЧ-печи.
5. Дверца печи должна запирается без усилий. Не вставляйте между дверцей и корпусом печи посторонние предметы (тряпки, кухонные рукавицы), не размещайте в печи слишком громоздкую посуду. Если дверца не закрыта, то включение печки окажется невозможным.
6. Не используйте печь для:
 - обжаривания в масле — при этом невозможно контролировать температуру масла;
 - приготовления или разогревания яиц в скорлупе, отваренных яиц в скорлупе или без нее — эти продукты могут взорваться.
 - разогревания продуктов в герметично закрытых сосудах: детского питания в бутылочках, в банках. Не забывайте перед включением печи их открыть; приготовления продуктов в коже, покрытых пленкой или иной оболочкой (картошка, печень, сосиски и т. д.), — делайте на коже, пленке надрезы; сушки белья.
7. Температура продуктов: детское питание, продукты в горшочках...

- Перед разогревом снимите соски с бутылочек и откройте горшочки.
- Физические свойства микроволнового излучения таковы, что разогреваются только продукты. В результате сосуд может остаться холодным или теплым, в то время как содержащиеся в нем продукты окажутся очень горячими.
- Пища, содержащая смесь из жира и воды, должна отстояться в печи после ее выключения в течение 30-60 секунд.
- Чтобы избежать риска обжечься перед сервировкой стола, перемешивайте приготовленные блюда и контролируйте их температуру, особенно это относится к детскому питанию в горшочках или бутылочках.
- Тщательно встряхните детское питание и капните несколько капель на тыльную сторону руки.

8. Разогрев жидкостей

- При разогреве жидкостей может наблюдаться явление задержки кипения, что часто приводит к «убеганию» жидкости из сосуда, когда он уже извлечен из печи. Действительно, температура кипения может быть достигнута, а пузырьки отрываются ото дна и стенок только тогда, когда вы сдвинули сосуд с места. При этом возникает риск ожога. Чтобы избежать таких последствий, помещайте в разогреваемую жидкость пластмассовую ложку.

9. Одноразовая посуда

- Не оставляйте прибор без присмотра, когда в нем разогреваются продукты в одноразовой упаковке или пластмассовой посуде, бумаге или в упаковке из какого-либо другого горючего материала. Если вы заметили появление дыма, держите дверцу печи закрытой и выключите прибор (отключите его от сети).

10. Посуда для приготовления

- Используйте посуду, специально предназначенную для микроволновой печи. При приготовлении пищи не используйте металлические кухонные принадлежности, металлические тарелки или блюда с металлическими ручками; не пользуйтесь посудой с металлической отделкой. Для разогревания или приготовления продуктов с высоким

содержанием жира и сахара не используйте пластмассовую посуду.

Внимание!

Не готовьте пищу непосредственно на стеклянном подносе. Пользуйтесь посудой, предназначенной для использования в микроволновых печах.

Технические характеристики

Электропитание	230В/50Гц, 1200Вт
Выходная мощность, Вт	700Вт
Частота магнетрона, МГц	2450МГц
Внешние размеры, (ШхГхВ), мм	262мм×452мм×335мм
Размеры камеры приготовления, (ШхГхВ), мм	198мм×315мм×294мм
Объем печи, л	17 л
Вращающийся поднос	Поворотная система
Масса нетто, кг	10,5 кг

Установка

1. Полностью удалите из печи упаковочный материал.
2. Внимательно осмотрите все поверхности печи на предмет видимых повреждений:
 - поврежденная или неплотно подогнанная дверь;
 - вмятины либо пробоины на поверхностях двери, стекла;
 - вмятины на поверхностях камеры для приготовления пищи.

При наличии указанных выше повреждений ни в коем случае не включайте печь.

3. Размещать печь следует на горизонтальной поверхности, способной выдержать ее вес
4. Не устанавливайте печь вблизи источников высоких температур и пара.
5. Не кладите посторонние предметы на верхнюю крышку корпуса печи.
6. Для обеспечения хорошей вентиляции не устанавливайте печь на расстоянии ближе 8 см от боковых стенок, 10 см от задней стенки и 20 см от верхней.
7. Не снимайте вал привода вращающегося диска.
8. Если печью пользуется ребенок, то делать это он должен только в присутствии взрослых.

Руководство по заземлению

Внимание!

Данное изделие должно быть заземлено.

Розетка должна находиться в пределах досягаемости сетевого провода.

Потребляемая мощность печи составляет 1,2 кВт.

Цвет провода соответствует своему коду: Зеленый и Желтый = ЗЕМЛЯ

Коричневый = ФАЗА

Синий = НЕЙТРАЛЬ

Радиопомехи

Микроволновая печь может быть источником радиопомех, влияющих на работу радиоприемников и телевизоров. Устранение или уменьшение радиопомех осуществляется следующим образом:

- Очистите дверь и поверхность уплотнителей;
- Установите радиоприемник, телевизор как можно дальше от печи;
- Для получения мощного принимаемого радио – и телевизионного сигналов используйте надлежащим образом установленную антенну

Прежде чем обратиться за помощью в сервисный центр

В случае, если печь не включается:

- убедитесь в том, что штепсельный разъем сетевого провода печи правильно подключен к розетке. Если штепсельный разъем установлен неверно, выньте его и спустя 10 секунд вновь подключите к розетке.

Если не работает режим микроволн, то:

- проверьте, установлен ли таймер.
- плотно ли закрыта дверь печи (при неплотно закрытой двери печь работать не будет).

ЕСЛИ ПРИВЕДЕННЫЕ ВЫШЕ РЕКОМЕНДАЦИИ НЕ ПРИВЕЛИ К ЖЕЛАЕМОМУ РЕЗУЛЬТАТУ,
ОБРАТИТЕСЬ ЗА ПОМОЩЬЮ В БЛИЖАЙШИЙ СЕРВИСНЫЙ ЦЕНТР.

Внимание!

Не подлежит гарантийному ремонту изделие с дефектами, возникшими вследствие:

- механических повреждений;
- несоблюдения условий эксплуатации и мер предосторожности;
- неправильной установки, транспортировки;
- стихийных бедствий (пожар, наводнение и т.п.), а так же других причин, находящихся вне контроля продавца и изготовителя;
- ремонта или внесения конструктивных изменений неуполномоченными лицами.
- использования изделия в производственных целях.

Приготовление блюд в режиме микроволн

Внимание!

Всегда проверяйте установленные вами режимы приготовления пищи перед тем, как оставить печь без присмотра.

1. Поместите блюдо в печь в центр вращающегося подноса.
2. Задайте при помощи ручки выбора мощности требуемый уровень мощности микроволнового излучения.
3. Задайте время приготовления при помощи ручки таймера.
4. Закройте дверцу. Внутри камеры приготовления должна загореться лампа освещения. Это значит, что микроволновая печь начала свою работу в заданном режиме.

5. Когда заданное время приготовления истечет, раздастся звуковой сигнал, и процесс приготовления прекратится.
6. Откройте дверцу и извлеките продукт.

Примечание:

При включении таймера менее чем на 5 минут необходимо повернуть ручку таймера в положение больше 5 минут, потом установить ее на нужное время.

ВСЕГДА возвращайте ручку таймера в положение «0», даже если вы достали пищу до истечения времени приготовления, или когда печь не используется. Это предотвратит поломку печи.

Руководство по выбору посуды

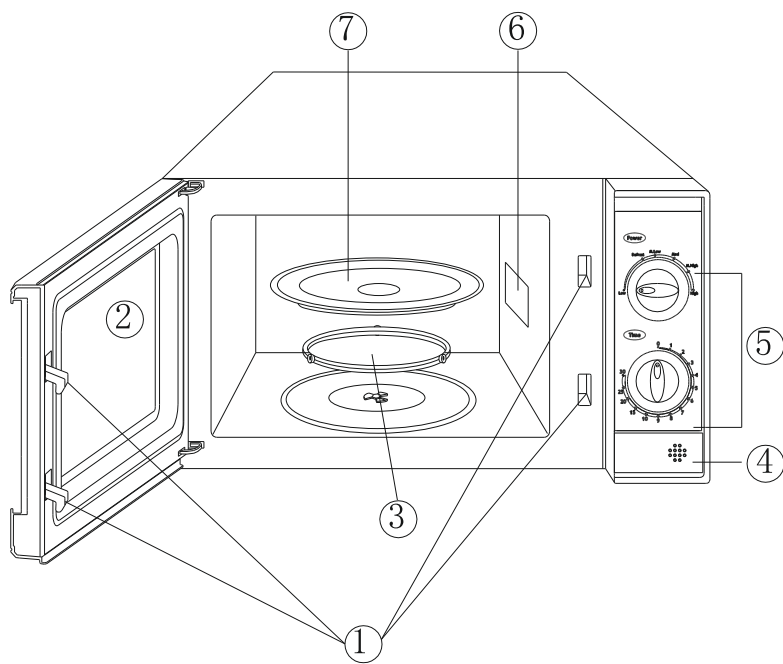
В процессе приготовления пищи в микроволновой печи СВЧ-излучение должно проникать в пищу, при этом используемая посуда не должна его отражать или поглощать. Следовательно, вы должны соблюдать особую тщательность при выборе посуды для микроволновой печи.

Если посуда имеет маркировку «Безопасна для микроволновой печи», то вам не о чем беспокоиться.

В следующей таблице перечислены различные типы кухонных принадлежностей и даны конкретные рекомендации по возможности их использования в микроволновой печи.

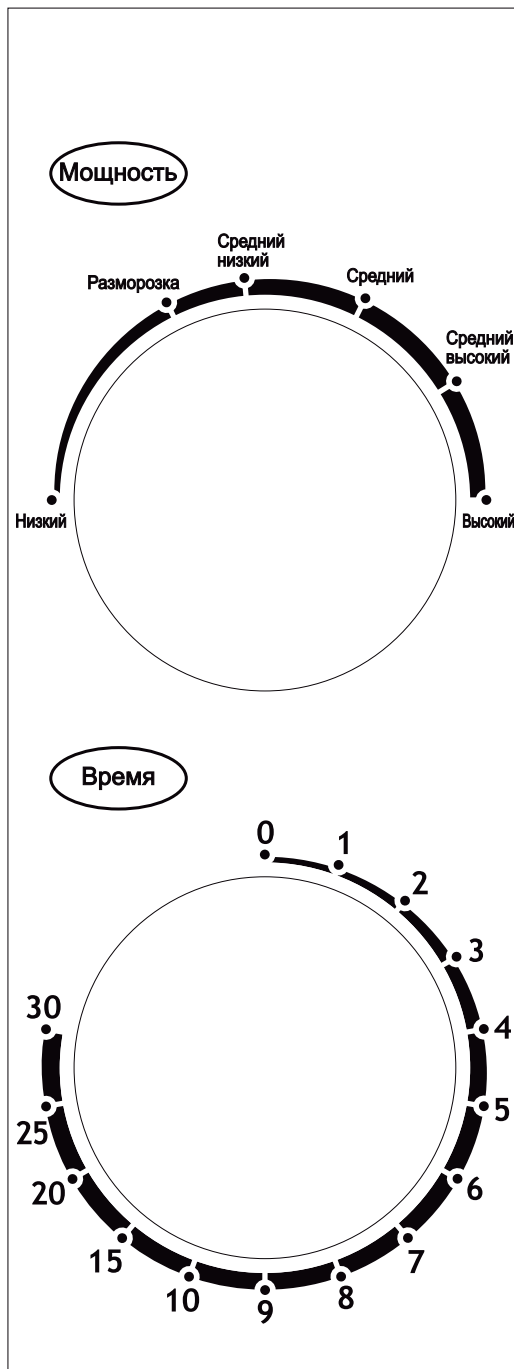
Тип посуды	
Термостойкое стекло	Да
Нетермостойкое стекло	Нет
Термостойкая керамика	Да
Пластиковая посуда	Да
Кухонная бумага	Да
Металлический поднос	Нет
Металлическая решетка	Нет
Алюминиевая фольга и контейнеры из фольги	Нет

Устройство Печи



- ❖ Система замков двери
- ❖ Стекло двери
- ❖ Роллер
- ❖ Кнопка открывания двери
- ❖ Панель управления
- ❖ Волновод
- ❖ Стекланный поднос

Панель управления



На панели управления имеются две ручки, одна из которых – установка уровня мощности (вверху), и вторая – установка времени (внизу).

МОЩНОСТЬ/ВЫБОР РЕЖИМА

Установите требуемый режим мощности перед началом приготовления блюда.

РЕГУЛЯТОР ВРЕМЕНИ

Установите количество минут, необходимое для приготовления Вашего блюда. 30 мин - максимальное количество минут.

Рекомендации по эксплуатации

1. Для установки мощности микроволн и режимов печи используется переключатель режимов.
2. Для установки времени приготовления (до 30 мин) используется поворотный переключатель таймера.
3. После установки времени или режимов приготовления микроволновая печь начинает автоматический процесс приготовления.
4. По истечении времени приготовления прозвучит звуковой сигнал.
5. Установите таймер в положение «0», если микроволновая печь не используется.

Настройки микроволновой печи

Режимы приготовления пищи

	Выходная мощность	Описание
1	100%	Высокий
2	85%	Средний-высокий
3	66%	Средний
4	48%	Средний-низкий
5	40%	Разморозка
6	17%	Низкий

Примечание:

Перед тем, как вынуть продукты из микроволновой печи, пожалуйста, убедитесь в том, что поворотный переключатель таймера находится в положении «0». Не включайте пустую печь. Это может привести к выходу печи из строя.

Очистка и Уход

Следующие части вашей микроволновой печи подлежат регулярной чистке для предотвращения скопления жирной грязи и частиц пищи:

- внутренние и наружные поверхности;

- дверца и уплотнители дверцы;
- вращающийся поднос и роликовая подставка.

ВСЕГДА поддерживайте в чистоте уплотнители дверцы и обеспечьте, чтобы дверца надежно закрывалась.

1. Чистите внешние поверхности мягкой тряпочкой, смоченной теплой, мыльной водой. Смойте мыло и вытрите насухо.
2. Удалите намыленной тряпочкой все брызги и пятна на внутренних поверхностях или на роликовой подставке. Смойте мыло и вытрите насухо.
3. Чтобы отмочить засохшие частицы пищи и удалить запахи, поместите чашку разбавленного лимонного сока на вращающийся поднос и нагревайте ее в течение десяти минут на максимальном уровне мощности.
4. Мойте по мере необходимости вращающийся поднос (можно в посудомоечной машине).

Внимание!

НЕ допускайте попадания воды в вентиляционные отверстия. НИКОГДА не используйте абразивные материалы и химические растворители. При чистке уплотнителей дверцы обратите особое внимание на то, чтобы частицы пищи на них не накапливались не мешали нормальному закрытию дверцы.

Хранение и ремонт

Нельзя пользоваться печью, если повреждены дверца или уплотнители дверцы:

- сломаны петли;
- износился уплотнитель;
- деформировался или погнулся кожух.

Ремонт печи должен производить только квалифицированный специалист по микроволновой технике.

НИКОГДА не снимайте наружный кожух с печи!

Если печь неисправна и требует ремонта или вы сомневаетесь в ее состоянии, отключите ее от питающей сети. Обратитесь в ближайший сервисный центр.

Если вы хотите разместить вашу печь на временное хранение, выберите сухое, свободное от пыли место: пыль и влага могут оказать вредное действие на рабочие части печи.

Сервис и гарантийное обслуживание

Компания - производитель оставляет за собой право в любой момент без обязательного извещения вносить изменения в дизайн и технические характеристики товара.

1. В случае повреждения сетевого шнура его необходимо заменить только в уполномоченном сервисном центре техники SINBO, чтобы обеспечить безопасную эксплуатацию прибора.

2. Для проверки или ремонта прибора всегда обращайтесь в уполномоченный сервисный центр техники SINBO. Вследствие неквалифицированного ремонта эксплуатация прибора может стать опасной для пользователя.

Список уполномоченных сервисных центров техники SINBO:

Город	СЦ	Адрес	Телефон
Абакан	ИП Козлов А. В.	пр.Дружбы Народов 29	9632015312,00
Абакан	Компьютерная клиника № 192	ул.Кирова, дом 77	(3902)32-12-53
Архангельск	ООО "Сервисный Центр"Мир"	ул Гагарина, дом 1	(8812) 27 60 66; 27 55 10

Белгород	ООО "Компьютеры ЭЛСИ"	ул. Славянская д.15	(4722) 54-17-10; 8(4722)40-20-32
Волгоград	ИП Манахова Лилия Раисовна	пр-т Ленина, д.58	893777179334; 89610742787
Волгоград	Компьютерная клиника № 346	ул.Тарифная, дом 21	(8442)601-185
Вологда	ИП Криулин А. А.	ул.Новгородская, 7	(817) 253-99-39, (817) 2539969
Воронеж	Компьютерная клиника № 363	ул. Владимира Невского, д. 13	(473) 264-72-72
Екатеринбург	ООО "АСервис"	ул. Сыромолотова, 25	(343) 286-05-63, 269-81-10
Ижевск	ООО "Радуга"	Воткинское Шоссе, д.302	(3412) 904465
Ижевск	Компьютерная клиника № 181	ул. Коммунаров, д. 216а	(3412) 64-52-68
Иркутск	ООО "Алика-Сервис"	ул. Писарева, 18А	(3952)349727, 348298
Ишим	ИП Черногор А. А.	ул. М. Садовая, д. 207, корп. А.	8(34551)7-64-74
Калуга	ООО "Престиж"	ул Герцена 16б	8(4842) 74 - 61 - 12, 8(4842) 59 - 51 - 69;
Камышин	ООО Сервисный Центр «Альфа»	Волгоградская область, г.Камышин, 3-й микрорайон, д. 11	(84457) 29007, 29008 (СЦ)
Канаш	ИП ДМИТРИЕВ Ю.С.	ул.Полевая, д.20	8(83533) 4-16-19; (83533) 2-31-67
Кемерово	ООО "Сервисный Центр КВЭЛ"	пр-т Октябрьский, 20/1	(3842) 350450, 358319
Кореновск	ИП Бондаренко А. В.	ул.Пурыхина, 2 А	(886142) 4-43-59; (886142) 4-99-19;
Кострома	ИП Благовещенская Марина	ул.Коммунаров, 5	(4942)63-97-23; 300-107
Краснодар	ИП Новоженцев И. Ю.	ул. Ростовское шоссе, д. 22/4	8(861) 2249348
Красноярск	ООО "КРАСАЛСЕРВИС"	пер.Светлогорский, д.2	8(391)2772981
Красноярск	Компьютерная клиника № 245	ул.Полтавская, д.38, стр.1	(391) 233-99-70
Курган	ООО "Товарищество предпринимат"	ул. Красина 41	3522-457683; факс 3522-416578
Курск	ООО Фирма Экран Сервис Лимитед	ул. Добролюбова, д.17	4712-547424; 4712-547423; 4712-547425
Майкоп	Компьютерная клиника № 011	ул. Пролетарская 384	8(928)2150724
Махачкала	ООО СРАП "Росам"	ул.М.Гаджиева, д. 164	(8722)933073
Москва	Компьютерная клиника № 774	Научный проезд, д.20 стр.2	(495)504-18-65; 8(926)811-16-64

Москва	Компьютерная клиника № 779	Чистопрудный бульвар д.10 с.1	(495) 225-50-23(495) 778-53-29
Новосибирск	ООО "Сиб - Мастер"	Горский мкрн., 60	8 3383-355-5299, 8 383-357-1498
Омск	ООО «Домотехника-сервис»	ул. Лермонтова, 194	(3812) 36-74-01 Приёмка, (3812) 40-88-88
Орел	ООО "АРС"	ул. Революции, д.1	(4862) 55-08-34
Орск	ИП Бердников В. В.	ул. Батумская 25	3537338443;
Орск	ООО «Гранд-Сервис»	ул.Грозненская д.11А	8 3537 20 60 70 доб. 512 или 8 987 796 00 19
Пенза	ООО "Арсенал-Сервис"	ул. Кураева 1-А, первый этаж торгового Дома "Элком"	(8412)521-921
Пермь	ООО "СК-Сервис"	ул. Деревообделочная, д.3 корп. Б. Адреса приемных: ул. Восстания, д. 40; ул. Солдатова, д. 28; ул. Гашкова, д.19а	(342) 221-40-99; факс (342) 222-1-222 (доб. 107)
Пермь	ООО "Импорт-Сервис"	ул.Инженерная, д.10	(342) 266-12-60, 265-07-00
Петрозаводск	Компьютерная клиника № 103	ул.Ровио 12А	8 (8142) 63-43-07
Пятигорск	ИП Чернявский Е.В.	ул. 1-я Набережная 32 корп.4	(8793) 33-17-29 , 39-48-40
Ростов-на-Дону	ООО "Транссервис - Ростов"	пр-т Королева, д. 7/19	(863) 299-65-36, 37, 38 ; факс (863) 299-65-36 (105)
Рязань	ООО "Гарант-Техно"	ул. Ленинского Комсомола, д.5, оф.1	8 (4912) 76-88-01
Самара	ООО «Фирма «Сервис-Центр»	ул. Клиническая 20а (мастерская)	(8937) 9891348, (846) 2637575
Санкт-Петербург	Компьютерная клиника № 781	пр. Тореза, 98/1, оф.309	(812) 552-62-62, 640-0-940
Санкт-Петербург	Компьютерная клиника № 782	Измайловский пр. д 2	(812) -327-55-87 доб. 112
Ставрополь	ООО "СтавНоутбукСервис"	ул. Ленина дом 468, ТЦ "Телемир" офис 014	(9682) 678-148
Сызрань	ООО "ТАКТ-Сервис"	пер. Пролетарский,39	(8464) 98-55-16
Тамбов	ООО "БВС-2000"	ул. Колхозная , д.1а	4752-561942; 4752-561944
Тверь	ООО "Наше время"	б-р. Шмидта д.18	(910) 6476565
Томск	ООО "ГлавБытСервис"	ул. Маяковского,25/7	(3822) 26-64-62, 44-03-07, доб. 115

Туапсе	Компьютерная клиник № 239	ул.Маршала Жукова 4	(86167)3-01-06
Тюмень	ИП Кокорин Д. А.	ул. 30 лет Победы, 116	8 (3452) 366-330
Улан-Удэ	ИП Митрофанов Сергей	ул. Краснофлотская 40	7(983)4316329
Ульяновск	Компьютерная клиника № 731	ул. Радищева, д. 33 корпус 1	(8422)41-04-01, (8422)41-19-41
Уфа	ООО "БытСКсервис"	ул. Мубарякова 3	(347) 2942911

Срок службы данного изделия 5 лет

Гарантийный срок 1 год

Благодарим Вас за выбор техники SINBO

Микроволновая печь

Комплектация:

- Микроволновая печь - 1 шт
- Поворотная подставка - 1 шт
- Стеклоянный поддон - 1 шт
- Инструкция по эксплуатации - 1 шт
- Гарантийный талон - 1 шт

Изготовитель:

«Guangdong Galanz Microwave Electrical Appliances Manufacturing co., Ltd.»
Address: No.3 , Xingpu Road East, Huangpu Town, Zhongshan City, Guangdong, China

«Гуангдонг Галанз Майкروهейв Электрикал Аплиансис Мануфактуринг Ко. Лтд»
Адрес: Но.3 Ксингпу Родад Ист, Хуангпу Таун, Джонгшан Сити, Гуангдонг, Китай

Сделано в Китае.

Дата производства: 01.2019 г.

Импортер в РФ:

Общество с ограниченной ответственностью «Хаскел»
119192, Москва,
Мичуринский проспект д.11, корп. 4, пом.III, ком.4;
ИНН 7719269331; ОКПО 14574070

EAC

CE

