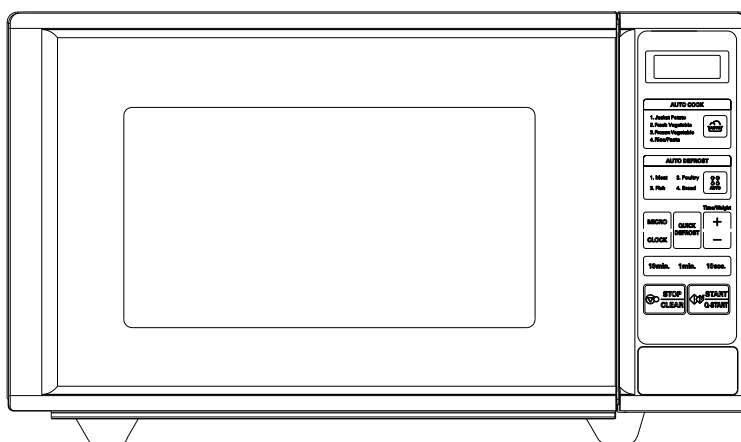


# *sinbo.*

## РУКОВОДСТВО ПО ЭКСПЛУАТАЦИИ



**Модель: SMO 3653**

Перед использованием печи внимательно прочтите данную инструкцию по эксплуатации.

Запишите ниже серийный номер изделия, находящийся на паспортной табличке Вашей печи.

# Содержание

- Меры предосторожности во избежание возможного воздействия микроволн
- Инструкции по технике безопасности
- Технические характеристики
- Установка
- Руководство по заземлению
- Радиопомехи
- Прежде чем обратиться за помощью в сервисный центр
- Приготовление блюд в режиме микроволн
- Руководство по выбору посуды
- Устройство Печи
- Панель управления
- Рекомендации по эксплуатации
- Эксплуатация и режимы работы
- Очистка и Уход
- Хранение и ремонт
- Сервис и гарантийное обслуживание

## **Меры предосторожности во избежание возможного воздействия МИКРОВОЛН**

- Используйте печь только по ее прямому назначению в соответствии с рекомендациями данного Руководства.
- Некоторые продукты, например, неочищенные яйца, а также герметично закрытые сосуды при нагревании в печи могут взорваться.
- Не пользуйтесь печью, если в ее работе имеются отклонения, если она была повреждена или падала на пол.
- Для снижения риска возгорания внутри камеры печи:

Не передерживайте пищу в печи. Будьте особенно внимательными, если в печи находится пища в упаковке из бумаги или пластмассы, либо других легковоспламеняющихся материалов; Развязывайте и убирайте с пакетов завязки; Если в камере печи началось или вот-вот начнется возгорание, держите дверь закрытой, немедленно отключите печь от сети электропитания.

## **Инструкции по технике безопасности**

Перед использованием печи убедитесь в том, что стеклянный поднос, роликовая подставка, муфта правильно установлены

1. Ваш прибор является бытовым прибором, предназначенным исключительно для приготовления пищи, разогрева или размораживания продуктов или напитков.
2. Избегайте прикосновения к горячим стенкам прибора при его работе: это относится в первую очередь к дверце, стенкам камеры. При извлечении из печки сосуда с продуктами используйте изолирующими перчатками или кухонными рукавицами.
3. Не включайте печь в работу «вхолостую», без продуктов. Она должна

быть обязательно загружена. В противном случае вы рискуете ее повредить или сократить срок службы.

4. Ваш прибор характеризуется повышенной мощностью сверхвысокочастотного (СВЧ) излучения. Он позволяет вам размораживать, подогреть или приготавливать продукты со скоростью, значительно превосходящей скорость приготовления в обычных печах. Для определения времени приготовления следуйте советам, указанным на упаковках приготавливаемых или размораживаемых продуктов: пиццы, тортов, блинов, горячих бутербродов, жаркого, слоеного теста, печенья и др. Если таких указаний нет, то стремитесь выбирать меньшее время приготовления - потом вы сможете его при необходимости увеличить. Если вам известна длительность приготовления или разогревания блюда в обычной печи, разделите это время как минимум на три. Не задавайте время работы более необходимого. Таким образом вы избежите риска пережарить продукты или сжечь, в случае, если вы забыли их в СВЧ-печи.
5. Дверца печи должна запирается без усилий. Не вставляйте между дверцей и корпусом печи посторонние предметы (тряпки, кухонные рукавицы), не размещайте в печи слишком громоздкую посуду. Если дверца не закрыта, то включение печки окажется невозможным.
6. Не используйте печь для:
  - обжаривания в масле — при этом невозможно контролировать температуру масла;
  - приготовления или разогревания яиц в скорлупе, отваренных яиц в скорлупе или без нее — эти продукты могут взорваться.
  - разогревания продуктов в герметично закрытых сосудах: детского питания в бутылочках, в банках. Не забывайте перед включением печи их открыть; приготовления продуктов в коже, покрытых пленкой или иной оболочкой (картошка, печень, сосиски и т. д.), — делайте на коже, пленке надрезы; сушки белья.
7. Температура продуктов: детское питание, продукты в горшочках...
  - Перед разогревом снимите сосиски с бутылочек и откройте горшочки.

- Физические свойства микроволнового излучения таковы, что разогреваются только продукты. В результате сосуд может остаться холодным или теплым, в то время как содержащиеся в нем продукты окажутся очень горячими.
- Пища, содержащая смесь из жира и воды, должна отстояться в печи после ее выключения в течение 30-60 секунд.
- Чтобы избежать риска обжечься перед сервировкой стола, перемешивайте приготовленные блюда и контролируйте их температуру, особенно это относится к детскому питанию в горшочках или бутылочках.
- Тщательно встряхните детское питание и капните несколько капель на тыльную сторону руки.

#### 8. Разогрев жидкостей

- При разогреве жидкостей может наблюдаться явление задержки кипения, что часто приводит к «убеганию» жидкости из сосуда, когда он уже извлечен из печи. Действительно, температура кипения может быть достигнута, а пузырьки отрываются ото дна и стенок только тогда, когда вы сдвинули сосуд с места. При этом возникает риск ожога. Чтобы избежать таких последствий, помещайте в разогреваемую жидкость пластмассовую ложку.

#### 9. Одноразовая посуда

- Не оставляйте прибор без присмотра, когда в нем разогреваются продукты в одноразовой упаковке или пластмассовой посуде, бумаге или в упаковке из какого-либо другого горючего материала. Если вы заметили появление дыма, держите дверцу печи закрытой и выключите прибор (отключите его от сети).

#### 10. Посуда для приготовления

- Используйте посуду, специально предназначенную для микроволновой печи. При приготовлении пищи не используйте металлические кухонные принадлежности, металлические тарелки или блюда с металлическими ручками; не пользуйтесь посудой с металлической отделкой. Для разогревания или приготовления продуктов с высоким содержанием жира и сахара не используйте пластмассовую посуду.

## Внимание!

Не готовьте пищу непосредственно на стеклянном подносе. Пользуйтесь посудой, предназначенной для использования в микроволновых печах.

## Технические характеристики

Электроснабжение	230В/ 50Гц
Потребляемая мощность	1200Вт
Выходная мощность	700Вт
Частота магнетрона	2450МГц
Внешние размеры	262мм(В)×452мм(Ш)×366мм(Д)
Размеры камеры приготовления	198мм(В)×315мм(Ш)×297мм(Д)
Объем печи	20 л
Поднос	Вращающийся
Масса нетто	10,5 кг

## Установка

1. Полностью удалите из печи упаковочный материал.
2. Внимательно осмотрите все поверхности печи на предмет видимых повреждений:

- поврежденная или неплотно подогнанная дверь;
- вмятины либо пробоины на поверхностях двери, стекла;
- вмятины на поверхностях камеры для приготовления пищи.

При наличии указанных выше повреждений ни в коем случае не включайте печь.

3. Размещать печь следует на горизонтальной поверхности, способной выдержать ее вес
4. Не устанавливайте печь вблизи источников высоких температур и пара.
5. Не кладите посторонние предметы на верхнюю крышку корпуса печи.

6. Для обеспечения хорошей вентиляции не устанавливайте печь на расстоянии ближе 8 см от боковых стенок, 10 см от задней стенки и 20 см от верхней.
7. Не снимайте вал привода вращающегося диска.
8. Если печью пользуется ребенок, то делать это он должен только в присутствии взрослых.

## Руководство по заземлению

### Внимание!

Данное изделие должно быть заземлено.

Розетка должна находиться в пределах досягаемости сетевого провода.

Потребляемая мощность печи составляет 1,2 кВт.

Цвет провода соответствует своему коду:

Зеленый и Желтый = ЗЕМЛЯ

Коричневый = ФАЗА

Синий = НЕЙТРАЛЬ

## Радиопомехи

Микроволновая печь может быть источником радиопомех, влияющих на работу радиоприемников и телевизоров. Устранение или уменьшение радиопомех осуществляется следующим образом:

- Очистите дверь и поверхность уплотнителей;
- Установите радиоприемник, телевизор как можно дальше от печи;
- Для получения мощного принимаемого радио – и телевизионного сигналов используйте надлежащим образом установленную антенну

# Прежде чем обратиться за помощью в сервисный центр

В случае, если печь не включается:

- убедитесь в том, что штепсельный разъем сетевого провода печи правильно подключен к розетке. Если штепсельный разъем установлен неверно, выньте его и спустя 10 секунд вновь подключите к розетке.

Если не работает режим микроволн, то:

- проверьте, установлен ли таймер.
- плотно ли закрыта дверь печи (при неплотно закрытой двери печь работать не будет).

ЕСЛИ ПРИВЕДЕННЫЕ ВЫШЕ РЕКОМЕНДАЦИИ НЕ ПРИВЕЛИ К ЖЕЛАЕМОМУ РЕЗУЛЬТАТУ, ОБРАТИТЕСЬ ЗА ПОМОЩЬЮ В БЛИЖАЙШИЙ СЕРВИСНЫЙ ЦЕНТР.

## Внимание!

Не подлежит гарантийному ремонту изделие с дефектами, возникшими вследствие:

- механических повреждений;
- несоблюдения условий эксплуатации и мер предосторожности;
- неправильной установки, транспортировки;
- стихийных бедствий (пожар, наводнение и т.п.), а так же других причин, находящихся вне контроля продавца и изготовителя;
- ремонта или внесения конструктивных изменений неуполномоченными лицами.
- использования изделия в производственных целях.



# Приготовление блюд в режиме микроволн

## Внимание!

- Всегда проверяйте установленные вами режимы приготовления пищи перед тем, как оставить печь без присмотра.
- Поместите блюдо в печку в центр вращающегося подноса.
- Задайте необходимые параметры приготовления блюда.
- Закройте дверцу. Внутри камеры приготовления должна загореться лампа освещения.
- Это значит, что микроволновая печь начала свою работу в заданном режиме.
- Когда заданное время приготовления истечет, раздастся звуковой сигнал, и процесс приготовления прекратится

## Руководство по выбору посуды

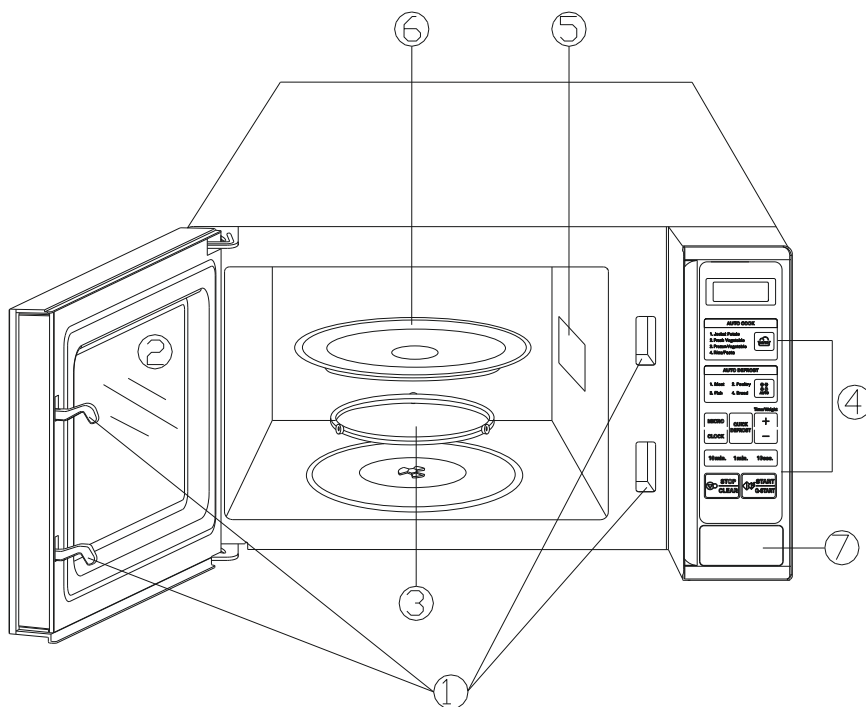
В процессе приготовления пищи в микроволновой печи СВЧ-излучение должно проникать в пищу, при этом используемая посуда не должна его отражать или поглощать. Следовательно, вы должны соблюдать особую тщательность при выборе посуды для микроволновой печи.

Если посуда имеет маркировку «Безопасна для микроволновой печи», то вам не о чем беспокоиться.

В следующей таблице перечислены различные типы кухонных принадлежностей и даны конкретные рекомендации по возможности их использования в микроволновой печи.

Тип посуды	Микроволны
Термостойкое стекло	Да
Нетермостойкое стекло	Нет
Термостойкая керамика	Да
Пластиковая посуда	Да
Кухонная бумага	Да
Металлический поднос	Нет
Металлическая решетка	Нет
Алюминиевая фольга и контейнеры из фольги	Нет

# Устройство Печи



1. Система замков двери
2. Стекло двери
3. Роликовая подставка
4. Панель управления
5. Волновод
6. Стекланный поднос
7. Кнопка открывания двери

# Панель управления



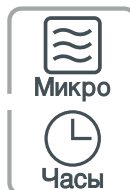
## Авто повар

1. Картофель в мундире
2. Свежие овощи
3. Заморож.овощи
4. Рис/Паста



## Авторазмораживание

- |          |         |
|----------|---------|
| 1. Мясо  | 3. Рыба |
| 2. Птица | 4. Хлеб |



10мин 1мин 10сек



## **МЕНЮ**

Отображает время приготовления, Мощность, Выполняемые действия и Время суток.

## **АВТО ПОВАР**

Используется для установки наиболее распространённых режимов приготовления блюд.

## **АВТОРАЗМОРАЖИВАНИЕ**

Используется для разморозки продукта по массе.

## **БЫСТРОЕ РАЗМОРАЖИВАНИЕ**

Используется для разморозки продуктов по времени.

## **MICRO**

Используется для установки уровня мощности.

## **ЧАСЫ**

Используется для установки часов.

## **“+” , “-” ВРЕМЯ / МАССА (ЗНАЧКИ)**

Необходима для установки массы продукта.

Так же предназначена для добавления или убавления на 10 сек времени при приготовлении блюда. За исключением работы в режимах **БЫСТРОЕ РАЗМОРАЖИВАНИЕ** и **АВТОРАЗМОРАЖИВАНИЕ**.

## **10 МИН. 1 МИН. 10 СЕК**

Необходимы для установки времени.

## **СТОП / СБРОС**

Предназначена для сброса установок или переустановки настроек перед тем, как выбрать программу приготовления блюда.

## **СТАРТ / БЫСТРЫЙ СТАРТ**

Начало работы программы приготовления блюд. Просто нажмите данную кнопку необходимое количество раз, чтобы начать экспресс приготовление без установки определенного уровня мощности и времени приготовления.

# Эксплуатация и режимы работы

## **УСТАНОВКА ЭЛЕКТРОННЫХ ЧАСОВ**

Нажмите кнопку ЧАСЫ для установки цифровых часов в 12 или 24 формате.

### **ПРИМЕР:**

Вы желаете установить часы на 8:30

1. Нажмите кнопку ЧАСЫ
2. Нажмите одну из кнопок на панели, дисплей покажет цифровое табло часов.
3. Нажмите кнопки 8 и 30 на цифровой панели.
4. Нажмите ЧАСЫ или СТАРТ / БЫСТРЫЙ СТАРТ для подтверждения.

### **ЗАМЕТКА:**

Во время процесса приготовления пищи, путем нажатия на кнопку ЧАСЫ, вы можете увидеть текущее время суток на экране дисплея.

## **УРОВНИ МОЩНОСТИ**

Выберете определенный уровень мощности путем нажатия на кнопку MICRO:

Нажмите кнопку MICRO

- |        |              |
|--------|--------------|
| 1 раз  | 700Вт (100%) |
| 2 раза | 560Вт (80%)  |
| 3 раза | 420Вт (60%)  |
| 4 раза | 280Вт (40%)  |
| 5 раз  | 140Вт (20%)  |

Например, вы собираетесь готовить в течение 1 часа при 60% мощности.

1. Нажмите кнопку MICRO необходимое кол-во раз до тех пор пока на дисплее не высветится 60%
2. Установите с помощью панели управления 1:00 (самой длительное время приготовления может быть установлено 99 минут и 50 секунд)
3. Нажмите кнопку СТАРТ/БЫСТРЫЙ СТАРТ

Заметка:

Если Вы желаете временно прекратить приготовление блюда, нажмите на кнопку СТОП/СБРОС. Далее, вы можете продолжить процесс приготовления путем нажатия на кнопку СТАРТ/БЫСТРЫЙ СТАРТ;

Либо нажмите на кнопку СТОП/СБРОС два раза чтобы закончить приготовление блюда.

После того, как приготовление завершено, печь будет производить звук каждую минуту. Нажмите кнопку СТОП/СБРОС либо откройте дверцу печи.

Вы можете нажать кнопку MICRO во время приготовления блюда, чтобы узнать используемый в данный момент времени уровень мощности.

### ***БЫСТРЫЙ СТАРТ***

Данная функция позволяет начать работу печи незамедлительно.

Нажмите кнопку СТАРТ/БЫСТРЫЙ СТАРТ определенное количество раз для установки времени приготовления блюда. Самый длительный период приготовления в данном случае составляет 10 мин. Печь начнет работу незамедлительно при высоком уровне мощности.

Во время приготовления вы можете добавлять по 30 секунд каждый раз путем нажатия на кнопку СТАРТ/БЫСТРЫЙ СТАРТ

### ***АВТО РАЗМОРОЗКА***

Печь позволяет размораживать мясо, птицу, рыбу и хлеб. Время и мощность размораживания корректируются автоматически, как только вес запрограммирован. Например: предположим, вы хотите разморозить 2 кг мяса.

1. Положите мясо в печь

2. Нажмите кнопку АВТОРАЗМОРАЖИВАНИЕ
3. Нажмите “+”, “-” чтобы установить вес 2 кг.
4. Нажмите кнопку СТАРТ/БЫСТРЫЙ СТАРТ

### ***Приготовление по массе, значение Кода***

<b>Код</b>	<b>Тип</b>	<b>Макс вес</b>
1	Мясо	4.0 кг.
2	Птица	4.0 кг.
3	Рыба	4.0 кг
4	Хлеб	0.5 кг

### ***БЫСТРАЯ РАЗМОРОЗКА***

Печь так же может размораживать продукты быстрым способом.  
Например: Вам необходимо разморозить мясо

1. Положите мясо в печь
2. Нажмите кнопку БЫСТРОЕ РАЗМОРАЖИВАНИЕ. Дисплей покажет 5 мин и начнется обратный отсчет времени.

Заметка: Во время использования этой функции, система издаст определённый сигнал, чтобы напомнить пользователю о необходимости перевернуть продукт.

### ***ПРИГОТОВЛЕНИЕ БЛЮД В НЕСКОЛЬКО ЭТАПОВ***

Печь может быть запрограммирована для автоматического приготовления в 3 этапа и совершить, несколько (3) последовательных функций.

Предположим, вы хотите задать следующую программу приготовления:

- 1-й этап: Разморозка 2 кг мяса;
- 2-й этап: Готовить 5 минут на мощности 100%;
- 3-й этап: Готовить 10 мин на мощности 60%

Шаги:

1. Нажмите кнопку СТОП/СБРОС



2. Положите 2кг мяса для разморозки
3. Введите время (5 минут) и уровень мощности (100%)
4. Введите время (10 минут) и уровень мощности (60%)
5. Нажмите кнопку СТАРТ/БЫСТРЫЙ СТАРТ

**ЗАМЕТКА:** Функция АВТОРАЗМОРАЖИВАНИЕ может быть использована только на первом этапе. Функции БЫСТРОЕ РАЗМОРАЖИВАНИЕ, БЫСТРЫЙ СТАРТ, АВТО ПОВАР не могут быть использованы в приготовлении блюда в несколько этапов.

### **АВТО ПРИГОТОВЛЕНИЕ**

Часто для приготовления блюда нет необходимости программировать систему на продолжительность приготовления и задавать уровень мощности. Достаточно указать тип продукта, который вы хотите приготовить, а также его вес. Для того чтобы сделать это, нажмите кнопку АВТО ПОВАР несколько раз для выбора вашей категории продукта и затем с помощью кнопок “+”, “-”, укажите вес продукта. Печь начинает готовить продукт сразу после нажатия на кнопку СТАРТ/БЫСТРЫЙ СТАРТ

Например: чтобы приготовить 0,2 кг картофеля в мундире необходимо:

1. Нажать кнопку АВТО ПОВАР определенное количество раз до тех пор пока на дисплее не высветится “Ас-1”.
2. Нажмите “+”, “-” чтобы показать вес 0.2 кг.
3. Нажмите кнопку СТАРТ/БЫСТРЫЙ СТАРТ.

#### **Меню**

Код	Продукт/режим	
Ас-1	Картофель в мундире (кг)	<ol style="list-style-type: none"> <li>1. Нажмите кнопку АВТО ПРИГОТОВЛЕНИЕ для выбора категории продукта. Далее нажмите “+”, “-” для установки веса продукта.</li> <li>2. Результат автоматического приготовления зависит от таких факторов, как колебание напряжения, форма и размер продукта, вашего личного предпочтения относительно степени прожарки определенных продуктов питания и даже от того насколько «выгодно» расположен продукт в духовке. Если результат Вас не удовлетворит, пожалуйста, отрегулируйте время приготовления соответственно.</li> </ol>
Ас-2	Свежие овощи (кг)	
Ас-3	Замороженные овощи (кг)	
Ас-4	Рис/Паста (kg)	

## **БЛОКИРОВКА ОТ ДЕТЕЙ**

Для установки данной блокировки нажмите и удерживайте кнопку СТОП/ОТМЕНА в течение 4 секунд. Прозвучит сигнал блокировки, и загорится индикатор «L»

Для снятия блокировки так же нажмите и удерживайте кнопку СТОП/ОТМЕНА в течение 4 секунд. Индикатор «L» погаснет и печь снова готова к работе.

## **Очистка и Уход**

Следующие части вашей микроволновой печи подлежат регулярной чистке для предотвращения скопления жирной грязи и частиц пищи:

- внутренние и наружные поверхности;
- дверца и уплотнители дверцы;
- вращающийся поднос и роликовая подставка.

**ВСЕГДА** поддерживайте в чистоте уплотнители дверцы и обеспечьте, чтобы дверца надежно закрывалась.

1. Чистите внешние поверхности мягкой тряпочкой, смоченной теплой, мыльной водой. Смойте мыло и вытрите насухо.
2. Удалите намыленной тряпочкой все брызги и пятна на внутренних поверхностях или на роликовой подставке. Смойте мыло и вытрите насухо.
3. Чтобы отмочить засохшие частицы пищи и удалить запахи, поместите чашку разбавленного лимонного сока на вращающийся поднос и нагревайте ее в течение десяти минут на максимальном уровне мощности.
4. Мойте по мере необходимости вращающийся поднос (можно в посудомоечной машине).

### **Внимание!**

НЕ допускайте попадания воды в вентиляционные отверстия. НИКОГДА не используйте абразивные материалы и химические растворители. При чистке уплотнителей дверцы обратите особое внимание на то, чтобы частицы пищи на них не накапливались не мешали нормальному закрытию дверцы.

## Хранение и ремонт

Нельзя пользоваться печью, если повреждены дверца или уплотнители дверцы:

- сломаны петли;
- износился уплотнитель;
- деформировался или погнулся кожух.

Ремонт печи должен производить только квалифицированный специалист по микроволновой технике.

**НИКОГДА не снимайте наружный кожух с печи!**

**Если печь неисправна и требует ремонта или вы сомневаетесь в ее состоянии, отключите ее от питающей сети. Обратитесь в ближайший сервисный центр.**

Если вы хотите разместить вашу печь на временное хранение, выберите сухое, свободное от пыли место: пыль и влага могут оказать вредное действие на рабочие части печи.

## Сервис и гарантийное обслуживание

Компания - производитель оставляет за собой право в любой момент без обязательного извещения вносить изменения в дизайн и технические характеристики товара.

1. В случае повреждения сетевого шнура его необходимо заменить только в уполномоченном сервисном центре техники SINBO, чтобы обеспечить безопасную эксплуатацию прибора.
2. Для проверки или ремонта прибора всегда обращайтесь в уполномоченный сервисный центр техники SINBO. Вследствие неквалифицированного ремонта эксплуатация прибора может стать опасной для пользователя.

***Список уполномоченных сервисных центров техники SINBO:***

<b>Город</b>	<b>Название СЦ</b>	<b>Адрес</b>	<b>Телефон</b>
Ангарск	Компьютерная клиника №384	257-й кварт., д.10, под.12	7(3955)614-614
Арзамас	Компьютерная клиника №523	ул. Парковая, д. 1Г	(83147) 2-97-87
Архангельск	ООО "Сервисный Центр" Мир "Сервисный Центр Мир"	ул. Гагарина 1	+7(818)227-60-66
Архангельск	ООО "Двина-Сервис Центр"	ул. Садовая, дом 21	+7(818)220-23-30
Астрахань	Компьютерная клиника №302	ул.Савушкина, д. 51а	7(8512)54-11-01
Барнаул	ООО "АС Сервис"	Проспект Ленина, 195	+7(385)220-01-04 201911
Белгород	ИП Биньковский Руслан Иванович ЭЛСИ	Народный бульвар 70	+7(472)233-11-55
Бийск	ООО "Парус плюс "	проспект Сергея Кирова 8	+7(385)433-65-65
Благовещенск	Климат-Сервис ООО	улица Богдана Хмельницкого 20	+7(416)249-00-51
Владивосток	Домотехника - Сервис	ул.Находкинский пр .72	+7(423)663-59-95
Волгоград	СЦ VPS	ул. Ангарская, д.17	+7(844)245-94-69
Волгоград	ИП Манахова Лилия Раисовна СЕРВИС.ГИМ	улица Хользунова 18/3	+7(937)717-93-34
Вологда	Компьютерная клиника №351	Проспект Победы, д.59	(8172)547-000
Воронеж	Компьютерная клиника №363	Владимира Невского ,д.13,корп.1	+7(473)264-72-72
Гомель	АСЦ "Техносити "	ул. Гагарина, д.20	+37(523)275-60-71
Грозный	ООО "Алиф"	ул. Маяковского, 17 "В"	+7(928)001-33-03
Екатеринбург	Компьютерная клиника №966	ул. Июльская 53	+7(343)270-60-75
Иваново	Компьютерная клиника №371	ул. Комсомольская, д.8	(4932)581-370
Ижевск	БытТехСервис	Пушкинская улица 136А	+7(341)265-56-44
Ижевск	Компьютерная клиника №181	ул.Коммунаров . д.216а	+7(341)264-52-68
Казань	Компьютерная клиника №162	ул. Большая Красная, д.54	(843)264-41-41
Казань	Компьютерная клиника №165	ул. Маршала Чуйкова, д.5	(843)526-69-51 (843)520-84-38
Казань	ООО "Элнет Казань "	проспект Ибрагимова 32/20	+7(843)207-12-13
Калуга	ООО "Престиж"	улица Герцена 16Б	+7(484)259-51-69
Канаш	ООО "СУНАР"Сервисный центр	ул.Полевая, д.20	(883533)4-10-18
Кемерово	СЦ Компьютер Мастер	ул.Кирова, дом 14, оф. 12	+7(923)612-99-97
Кемерово	ООО "Сервисный Центр КВЭЛ"	Октябрьский проспект 20к1	+7(384)235-03-97
Киров	Квадрат Сервис	Хлебозаводской проезд 3	+7(833)275-45-55
Кострома	ИП Лебедев В.В.Мастер-сервис	улица Юрия Смирнова 29	+7(494)242-01-42
Красноярск	ООО "Первый сервис"	улица Карла Маркса 102	+7(391)215-53-35
Красноярск	Компьютерная клиника №246	ул. Спандаряна, д.7	+7(902)920-59-09
Курск	ООО Фирма Экран Сервис Лимитед	улица Добролюбова 17	+7(471)254-74-24
Курган	ООО "Товарищество предпринимателей"	улица Красина 41	+7(909)149-43-50
Краснодар	ИП Новоженцев И. Ю.РИА-Сервис	Ростовское шоссе 22/4	+7(861)224-93-48

Махачкала	ООО СРАП "Росам" ООО "РОСАМ"	улица Магомеда Гаджиева 164	+7(872)293-30-73
Москва	Компьютерная клиника №774	Научный проезд, д.20, стр.2	8(495) 504-18-65
Москва	ООО ТЦ "ТАЛИОН СЕРВИС"	Ленинский проспект, д.60/2	(495)651-2538, (499) 137-0096, 137-0026.
Москва	Компьютерная Клиника №999	ул.Донская, д. 24	+7(495)128-07-42
Нижевартовск	ООО "Эдем-ИТ"	ул. Мира 101	+7(346)640-87-77
Нижний Новгород	ИП Бурдин Александр Николаевич	Невская улица 23	+7(831)243-06-06
Новосибирск	Компьютерная клиника №542	ул. Красина, д. 51	+7(383)311-04-90
Новосибирск	ООО "Сиб - Мастер"	Ленинский район, микрорайон Горский	+7(913)382-09-50
Озёрск	ООО \"Сервисный центр\"	Октябрьская улица 7	+7(351)304-52-37
Омск	ИП Выдашенко Юрий Григорьевич	улица Лермонтова 194	+7(381)236-74-01
Орел	ООО "АРС"	ул. Московская д. 100	+7(486)255-15-06
Оренбург	ООО "Сервисбыттехника "	ул. Конституции СССР 4	+7(353)266-30-66
Орск	Айс-Сервис	ул. Батумская ,25	(3537)372383
Орск	ООО «Гранд-Сервис»ООО "Гранд - Сервис"	мик.Новый город, Грозненская ул . 11А	+7(987)796-00-19
Пенза	ООО "Арсенал-Сервис"	улица Кураева 1А	+7(841)252-19-21
Пенза	ООО "Максимум Сервиса ПНЗ "	ул.Ставского 4	+7(841)220-60-90
Пермь	Компьютерная клиника №595	ул. Маршала Рыбалко , 84А	(342) 2827349, 2506506
Пермь	ООО "СК-Сервис"СК-Сервис	Деревообделочная улица 3Бк1	+7(342)221-40-99
Пятигорск	ИП Чернявский Е.В.АСЦ	1-я Набережная улица 32/4	+7(879)333-17-29
Пятигорск	ТехИнСервис	Крайнего 49, оф.011	+7-8793-307000 +7-928-3731115
Ростов-на-Дону	ООО "Транссервис - Ростов "	микрорайон Северный, пр-т Королёва 7/19	+7(863)299-65-36
Ростов-на-Дону	Компьютерная клиника №613	ул.Ленина, д.48	+7(886)332-00-42 089185586231
Рязань	Сервисная компания Рестарт	Народны б-р, 11	+7(491)299-15-16
Самара	ООО "Фирма «Сервис-Центр"	Клиническая ул . 20Ак1	+7(846)263-75-75
Санкт-Петербург	ООО "Электронные Системы"	Ланское шоссе 14к1	+7(812)996-87-11
Санкт-Петербург	ООО "АЦ "Пионер Сервис"	ул. Энтузиастов 26	+7(960)814-88-80
Саратов	ТРАНССЕРВИС-Саратов ООО	Большая Садовая ул . 95	+7(845)252-84-58
Саратов	Компьютерная клиника №644	ул. Большая Казачья , д. 79/85	+7(845)237-79-79
Симферополь	ИП Намашко Роман Владимирович	Севастопольская ул . 31Д	+7(978)840-57-33
Симферополь	СЦ "КРИСТАЛЛ"	ул. Генерала Васильева ,д. 23А, литера Ю	+7(978)017-89-78
Сочи	ООО "ДЭЛ"ООО	Донская ул . 90	+7(862)255-51-19
Ставрополь	ООО фирма «Компьютерный центр»	ул. Дзержинского 131А	+7(865)235-89-88
Ставрополь	ООО «СтавНоутбукСервис»ООО "СНС"	ул. Ленина 468	+7(968)267-81-48
Тамбов	ООО "БВС-2000 "	Колхозная улица 1А	+7(475)256-19-42
Тверь	Сервис Гарант	ул. Московская 88/15	+7(952)065-89-10
Тольятти	ООО "ОВК Сервис"	улица Горького 36/22	+7(848)222-10-70
Тольятти	Компьютерная клиника №636	ул. Победы, д.60	(8482) 402-254

Туапсе	Компьютерная клиника №239	ул. Маршала Жукова , д. 4	8-928-41-020-41, 8-928-444-57-44
Тула	ООО "К-сервис"	ул. Фридриха Энгельса 89	+7(487)279-08-21
Тюмень	Компьютерная клиника №722	ул. Софьи Ковалевской 11/7	+7(345)249-50-06
Махачкала	ООО СРАП "Росам"ООО "РОСАМ"	улица Магомеда Гаджиева 165	+7(872)293-30-74
Москва	Компьютерная клиника №775	Научный проезд, д.20, стр.3	8(495) 504-18-66
Москва	ООО ТЦ "ТАЛИОН СЕРВИС"	Ленинский проспект, д.60/3	(495)651-2538, (499) 137-0096, 137-0026.
Уфа	Компьютерная клиника №025	ул. Рабкоров 2/8	(347) 2008-408, (347) 2912-712, 89033558222
Уфа	ООО "БытСКсервис"БытСКсервис	улица Мубарякова 3	+7(347)222-45-22
Хабаровск	Компьютерная клиника №272	ул. Панькова, д. 29Б, оф. 3	+7(914)772-94-44
Чебоксары	ООО "ЗИП-Сервис"	Московский проспект д.50	+7(835)222-57-75
Челябинск	ООО "Инновация"Comservis	ул. Энтузиастов, 15Д	+7(351)265-88-62
Чита	Компьютерная клиника №751	ул. Амурская, д. 66	+7(302)232-47-14 89144776615
Ярославль	Компьютерная клиника №763	Московский пр-т, д.93 офис 3.4	+7(485)258-18-68

*Срок службы данного изделия 5 лет*

*Гарантийный срок 1 год*

**Благодарим Вас за выбор техники SINBO**

## Микроволновая печь

### Комплектация:

- Микроволновая печь - 1 шт
- Поворотная подставка - 1 шт
- Стеклоянный поддон - 1 шт
- Инструкция по эксплуатации - 1 шт
- Гарантийный талон - 1 шт

### Изготовитель:

«Guangdong Galanz Microwave Electrical Appliances Manufacturing co., Ltd.»  
Address: No.3 , Xingpu Road East, Huangpu Town, Zhongshan City, Guangdong, China

«Гуангдонг Галанз Майкросвейв Электрикал Аплиансис Мануфактуринг Ко. Лтд»  
Адрес: Но.3 Ксингпу Родад Ист, Хуангпу Таун, Джонгшан Сити, Гуангдонг, Китай

Сделано в Китае.

Дата производства: 05.2019 г

### ИМПОРТЕР В РФ:

Общество с ограниченной ответственностью «Хаскөл»  
143401, Московская область, город Красногорск,  
бульвар Строителей, дом 4, корпус 1, этаж 8, кабинет  
819  
ИНН 7719269331; ОКПО 14574070

EAC

CE

